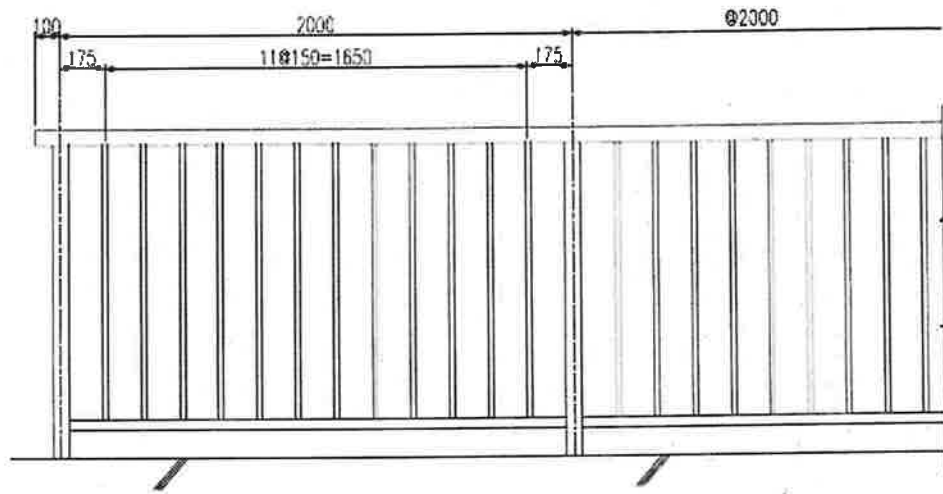


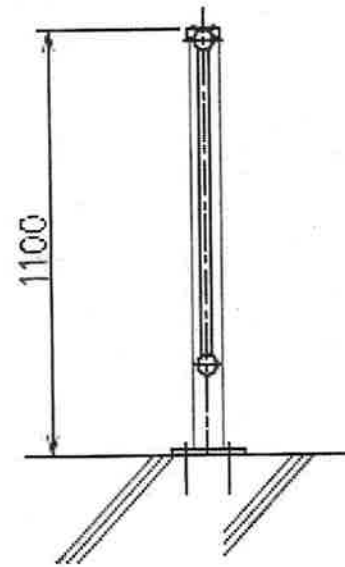
平成 25 年度		工事番号	G401-30	
路線・河川 海岸・港名	国道282号			
工事箇所	小坂町小坂字下前田			
工事名	県単道路補修工事(交通安全)			
図面名称	位置図	図面番号	1/2	
照査	設計	縮尺	1:50,000	
秋 田 県				

この地図は国土地理院長の承認を得て同院発行の二万五千分の一
 地勢図を複製した物である。(承認番号)平成17総使、第9-237号
 UserID = 10384

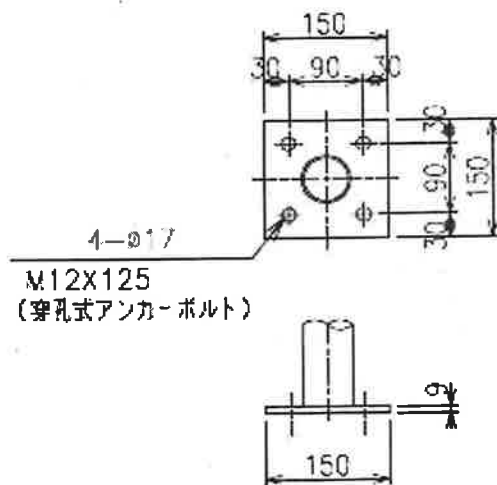
正面図



ベースプレート用
(P)



ベースプレート詳細図



参考図 ④

平成 25 年 度	第 1 次	第 1 期	第 1 号
業 務 種 別	一般建設科		
施工種別	道路部小規模小規模下水道		
工 業 名	新中津川橋脚工事 (仮設部分)		
得意先	国 道	第 1 号	第 1 号
部 門	第 1 号	第 1 号	第 1 号
秋 田 県			