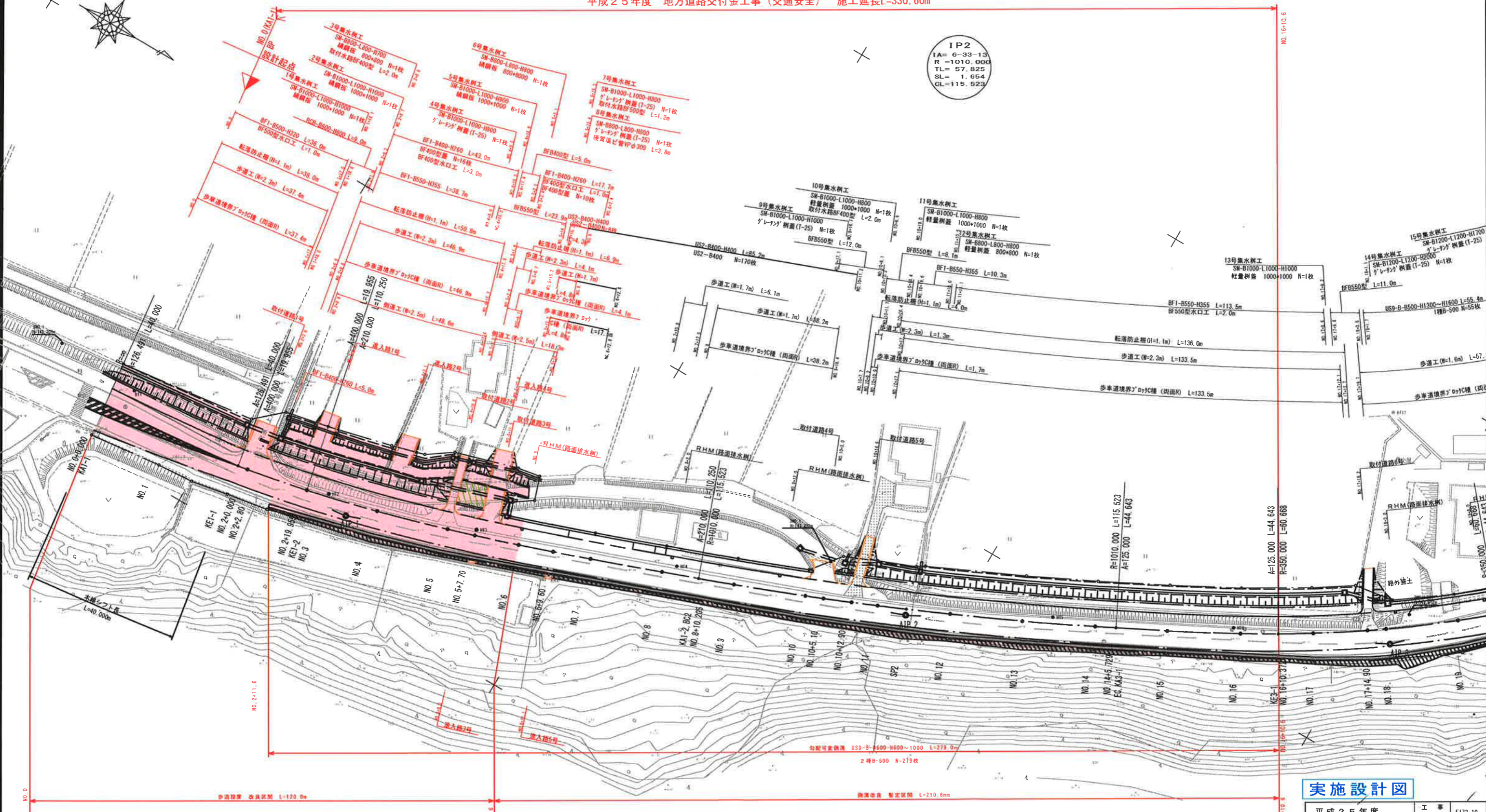


# 平面図

平成25年度 地方道路交付金工事(交通安全) 施工延長L=330.60m

IP2  
 IA= 6-33-13  
 R= 1010.000  
 TL= 57.825  
 SL= 1.654  
 CL= 115.523

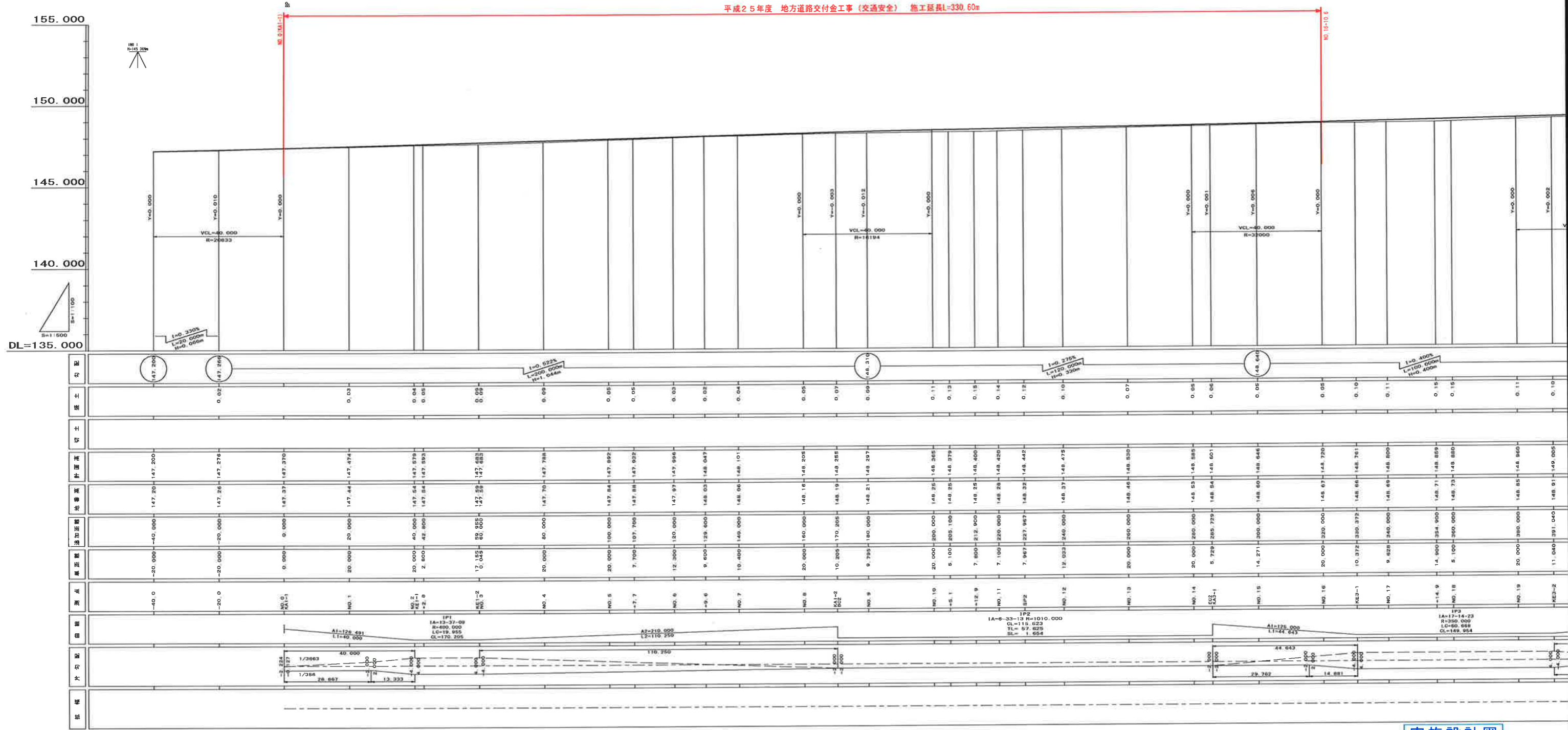


IPND	IP1	Y	0.667	5.058
KNO	1-1	1-2	Lc	19.955
IA	13-37-09	CL	170.205	
R	400.000	Tc	72.449	98.341
L	40.000	S	39.996	110.157
ΔR	0.167	W	47.916	
XM	19.998	A	126.491	210.000
X	39.990			

IPND	IP3	Y	0.949	0.949
KNO	3-1	3-2	Lc	60.858
IA	17-14-23	CL	149.954	
R	350.000	Tc	75.411	75.411
L	44.643	S	44.635	44.635
ΔR	0.237	W	53.093	
XM	23.318	A	125.000	125.000
X	44.625			

## 実施設計図

平成25年度	工事番号	F173-10
路線名	一般国道282号	
河川名		
掘削名	鹿角郡小坂町荒谷字手紙沢	
工事名	地方道路交付金工事(交安)	
計画平面図		縮尺 1:500
照査	設計	図面番号 1/21
秋田県		

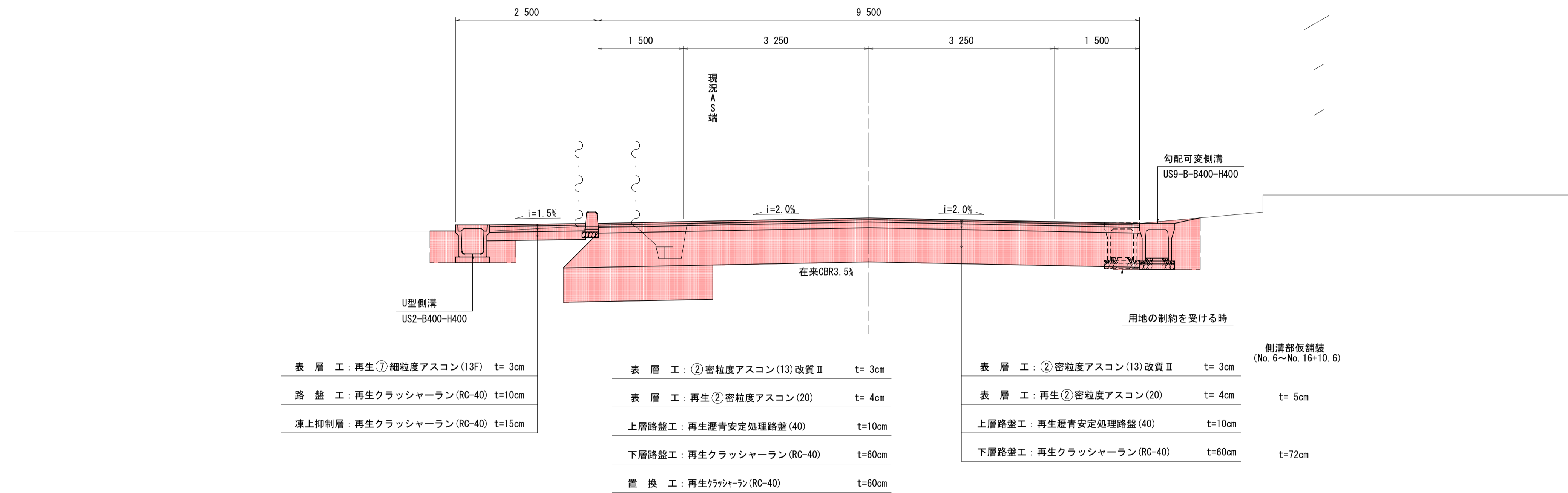


実施設計図

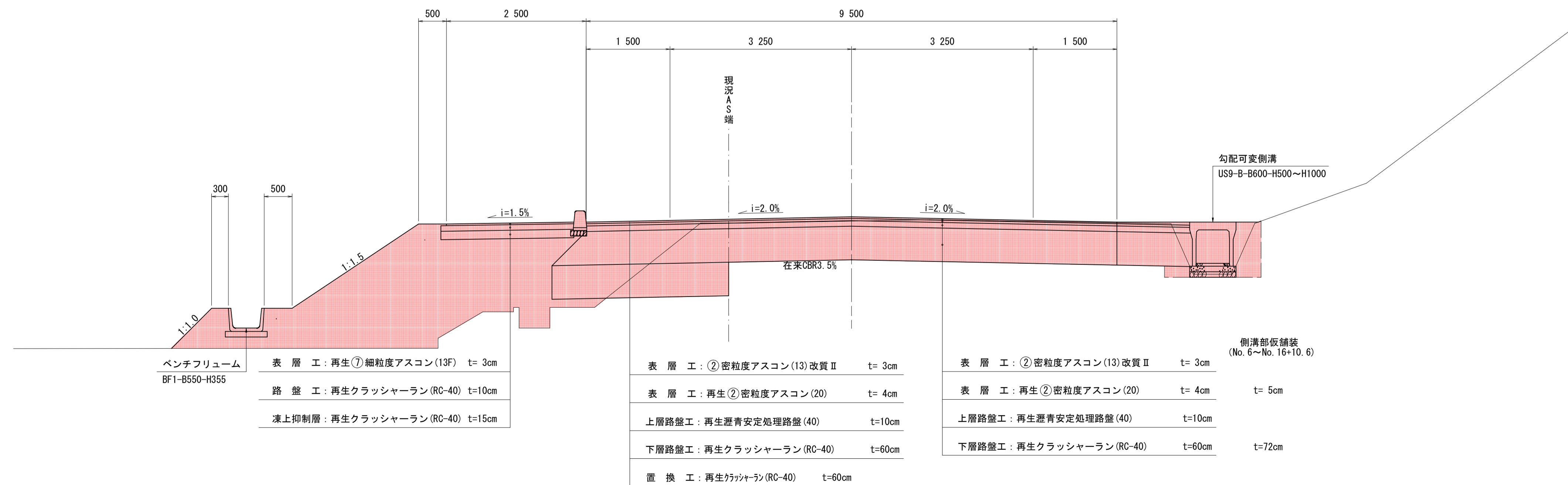
NO.0(KA1-1)~NO.39(EP)		工事種別	173-10
路線名	河川名	工事種別	173-10
一般国道2号			
箇所名	施工名		
鹿角郡小坂町荒谷字手紙沢	地方道路交付金工事(交安)		
縦断図	縮尺	V=1:100	H=1:500
原案	設計	図面番号	2/21
秋 田 県			

# 標準断面図

住宅点在部



ほ場・急峻地形部



## 設計条件

道路種別	第3種第2級
設計速度	V=50km/h
設計CBR	3%
交通区分	N5 (IBB交通)
舗装計画交通量	250 ≤ T < 1000
目標TA	29 cm
凍結深	50 cm

## 舗装構成表

工種	名称	H cm	TA
表層工	②密粒度アスコン(13)改質Ⅱ	3.00	3.00
表層工	再生②密粒度アスコン(20)	4.00	4.00
上層路盤工	再生瀝青安定処理路盤(40)	10.00	8.00
下層路盤工	再生クラッシャーラン(RC-40)	60.00	15.00
合計		77.00	30
目標値			29

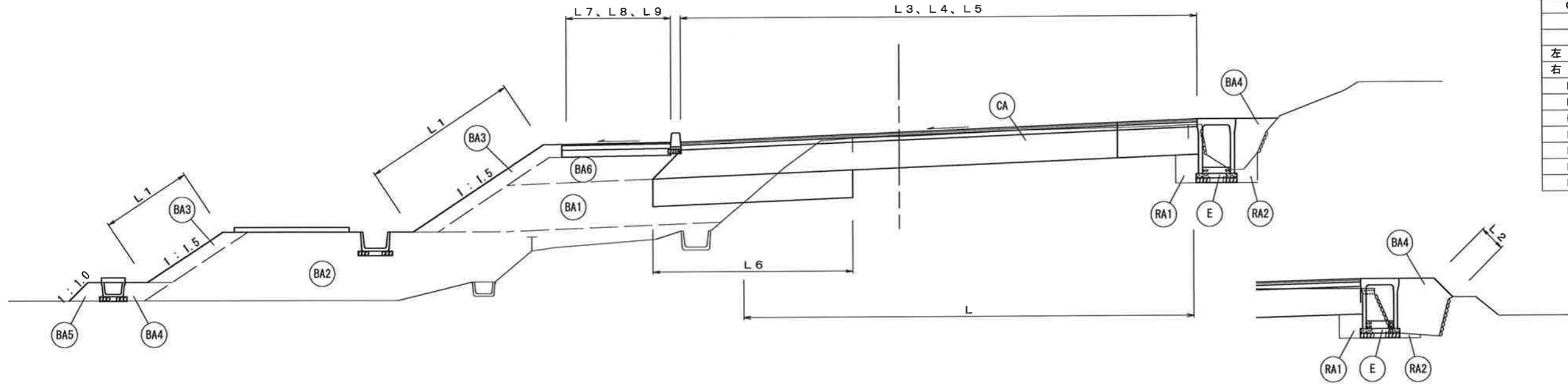
## 実施設計図

平成25年度	工事番号	F173-10
路線名	一般国道282号	
箇所名	鹿角郡小坂町荒谷字手紙沢	
工事名	地方道路交付金工事(交安)	
標準断面図		縮尺 1:50
照査	設計	図面番号 3/21
秋田県		

# 土工区分図

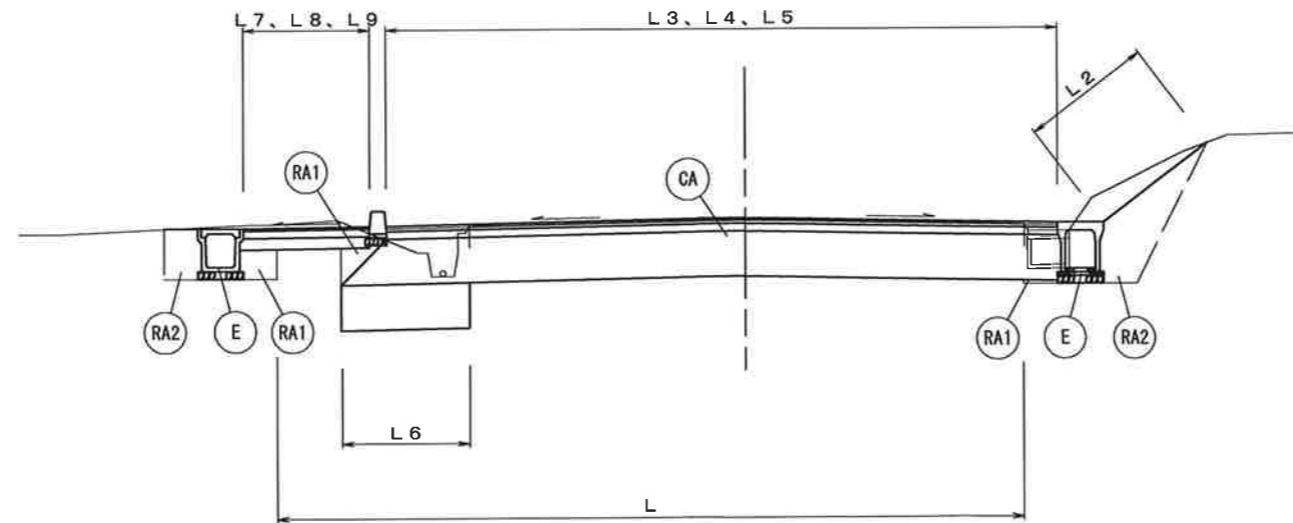
S=1:50

## 片切片盛土部



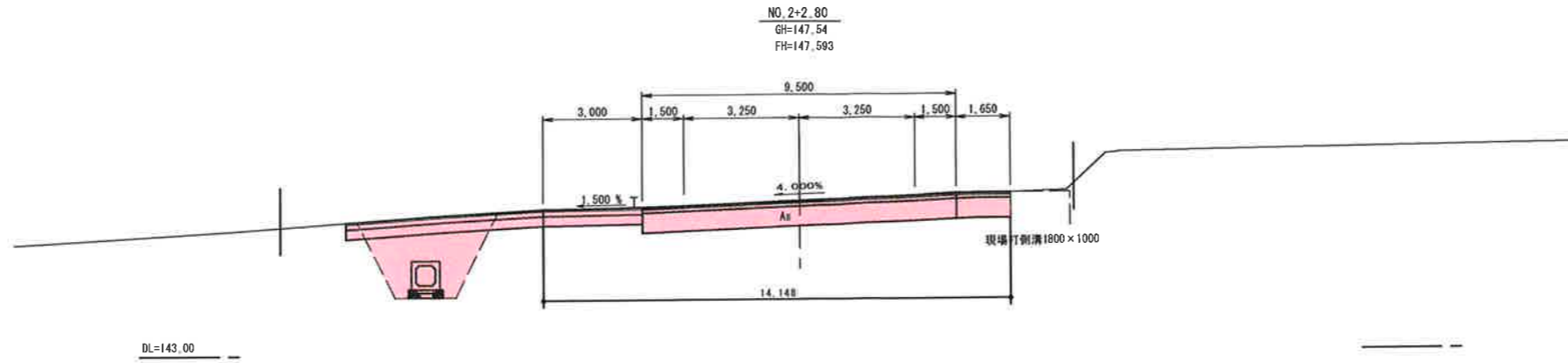
記号	工種
BA1	路床盛土
BA2	路体盛土
BA3	土羽土
BA4	路外盛土
BA5	畦畔盛土
BA6	歩道盛土
RA1	埋戻転圧有
RA2	埋戻転圧無
CA	機械掘削
E	機械床堀
L	路床整正
左	L1 盛土法面
右	L2 張芝
L3	表層工
L4	上層路盤工
L5	下層路盤工
L6	置換巾
L7	表層工(歩道)
L8	路盤工
L9	凍上抑制層

## 切土部

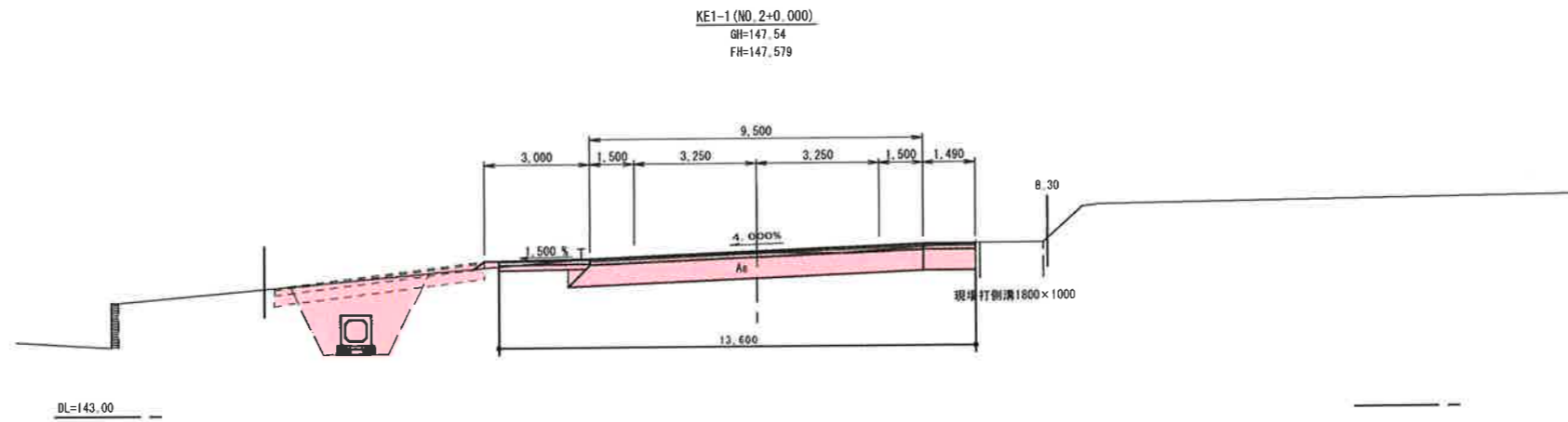


## 実施設計図

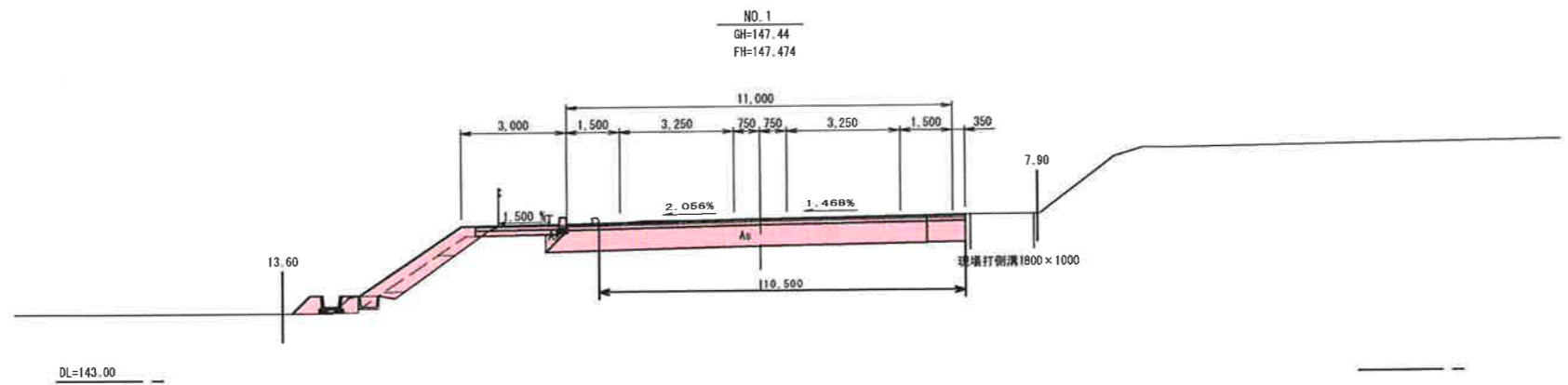
平成25年度	工事番号	F173-10
路線名	一般国道282号	
箇所名	鷹角郡小坂町荒谷字手紙沢	
工事名	地方道路交付金工事(交安)	
土工区分図	縮尺	1:50
照査	設計	図面番号
		4/21
秋 田 県		



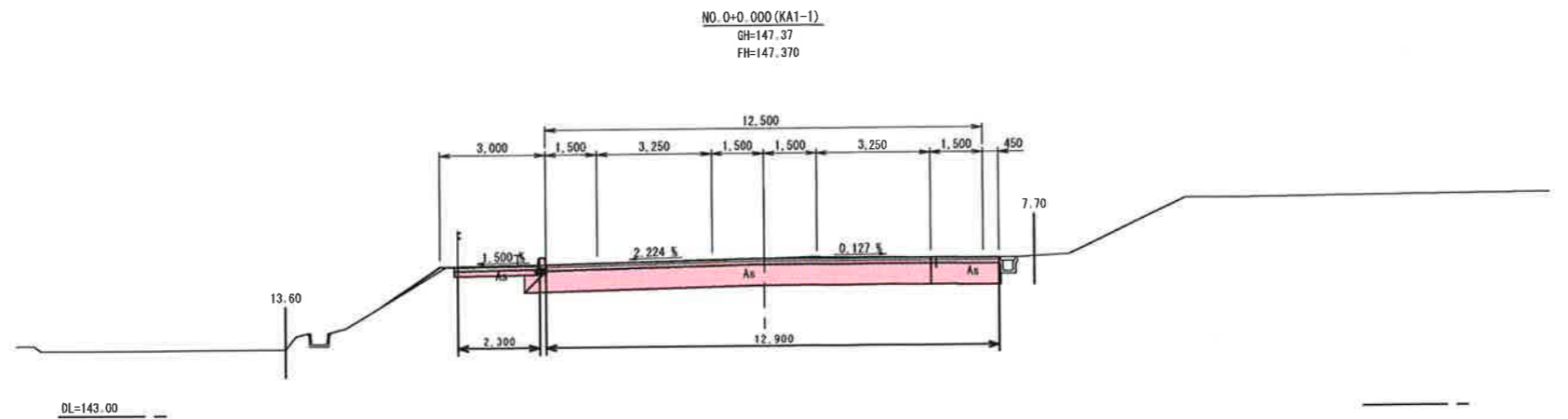
記号	工種	数量
BA1	路床盛土	-
BA2	路体盛土	-
BA3	土羽土	-
BA4	路外盛土	-
BA5	畦畔盛土	-
BA6	歩道盛土	-
RA1	埋戻転圧有	-
RA2	埋戻転圧無	-
CA	機械掘削	7.7
E	機械床堀	-
L	路床整正	11.2
左L1	盛土法面	-
右L2	張	-
L3	表層工	11.150
L4	上層路盤工	11.150
L5	下層路盤工	11.150
L6	置換巾	-
L7	表層工(歩道)	-
L8	路盤工	-
L9	凍上抑制層	-



記号	工種	数量
BA1	路床盛土	-
BA2	路体盛土	-
BA3	土羽土	0.1
BA4	路外盛土	-
BA5	畦畔盛土	-
BA6	歩道盛土	-
RA1	埋戻転圧有	-
RA2	埋戻転圧無	-
CA	機械掘削	7.8
E	機械床堀	-
L	路床整正	13.6
左L1	盛土法面	0.4
右L2	張	-
L3	表層工	10.990
L4	上層路盤工	10.990
L5	下層路盤工	11.300
L6	置換巾	-
L7	表層工(歩道)	2.280
L8	路盤工	2.380
L9	凍上抑制層	2.380



記号	工種	数量
BA1	路床盛土	0.6
BA2	路体盛土	0.2
BA3	土羽土	1.1
BA4	路外盛土	0.1
BA5	畦畔盛土	0.3
BA6	歩道盛土	0.2
RA1	埋戻転圧有	0.3
RA2	埋戻転圧無	-
CA	機械掘削	8.7
E	機械床堀	0.2
L	路床整正	13.8
左L1	盛土法面	3.5
右L2	張	-
L3	表層工	11.350
L4	上層路盤工	11.350
L5	下層路盤工	11.650
L6	置換巾	-
L7	表層工(歩道)	2.280
L8	路盤工	2.380
L9	凍上抑制層	2.380



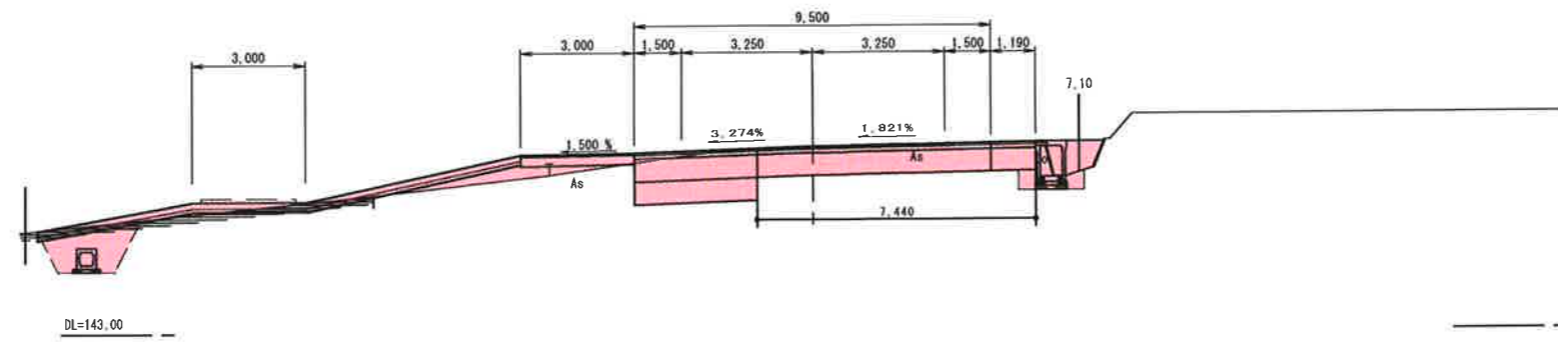
記号	工種	数量
BA1	路床盛土	-
BA2	路体盛土	-
BA3	土羽土	0.1
BA4	路外盛土	-
BA5	畦畔盛土	-
BA6	歩道盛土	-
RA1	埋戻転圧有	0.1
RA2	埋戻転圧無	-
CA	機械掘削	10.2
E	機械床堀	-
L	路床整正	15.6
左L1	盛土法面	1.9
右L2	張	-
L3	表層工	12.950
L4	上層路盤工	12.950
L5	下層路盤工	13.250
L6	置換巾	-
L7	表層工(歩道)	2.280
L8	路盤工	2.380
L9	凍上抑制層	2.380

実施設計図

NO. 0+0.000 (KA1-1)~NO. 2+2.80

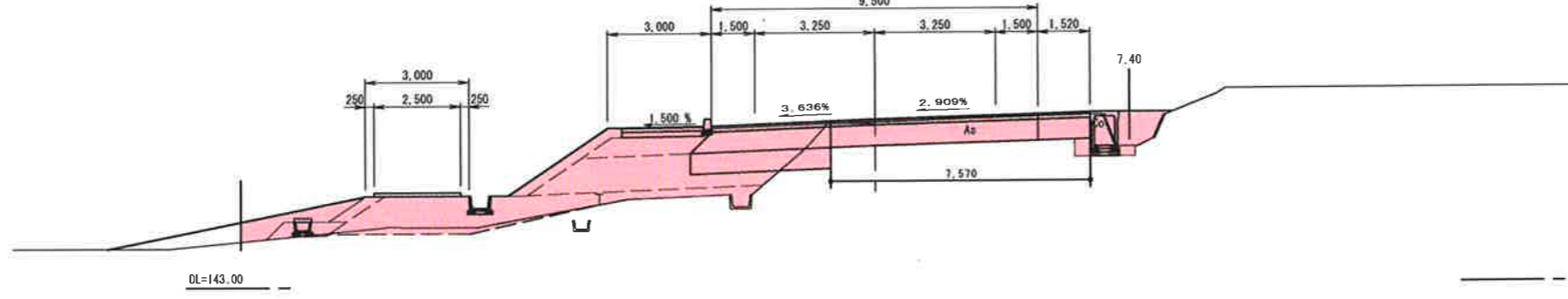
平成25年度	工事番号	F173-10
路線名	一般国道282号	
河川名		
箇所名	鹿角郡小坂町荒谷字手紙沢	
工事名	地方道路交付金工事(交安)	
横断面・1	縮尺	1:100
照査	設計	図面番号
		5
秋 田 県		

NO.5  
GH=147.84  
FH=147.892



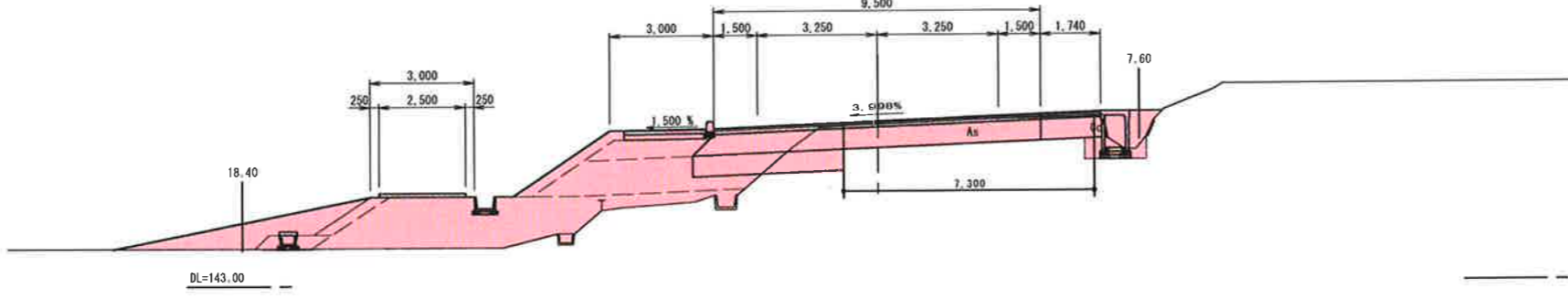
記号	工種	数量
BA1	路床盛土	-
BA2	路体盛土	-
BA3	土羽土	-
BA4	路外盛土	0.7
BA5	畦畔盛土	-
BA6	歩道盛土	-
RA1	埋戻転圧有	0.3
RA2	埋戻転圧無	0.2
CA	機械掘削	7.0
E	機械床堀	0.8
L	路床整正	12.4
左L1	盛土法面	-
右L2	張芝	-
L3	表層工	10.690
L4	上層路盤工	10.690
L5	下層路盤工	10.690
L6	置換巾	3.250
L7	表層工(歩道)	-
L8	路盤工	-
L9	凍上抑制層	-

NO.4  
GH=147.70  
FH=147.788



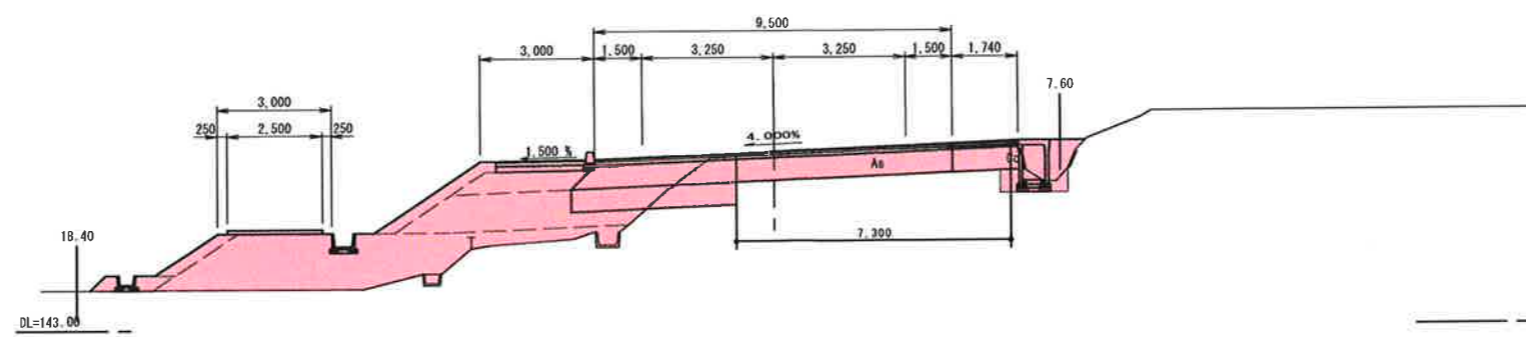
記号	工種	数量
BA1	路床盛土	4.9
BA2	路体盛土	6.4
BA3	土羽土	1.5
BA4	路外盛土	1.4
BA5	畦畔盛土	0.3
BA6	歩道盛土	1.6
RA1	埋戻転圧有	0.3
RA2	埋戻転圧無	0.1
CA	機械掘削	5.7
E	機械床堀	0.8
L	路床整正	8.6
左L1	盛土法面	4.8
右L2	張芝	-
L3	表層工	11.020
L4	上層路盤工	11.020
L5	下層路盤工	11.325
L6	置換巾	4.060
L7	表層工(歩道)	2.280
L8	路盤工	2.380
L9	凍上抑制層	2.380

NO.3  
GH=147.59  
FH=147.683



記号	工種	数量
BA1	路床盛土	4.6
BA2	路体盛土	11.1
BA3	土羽土	1.6
BA4	路外盛土	0.9
BA5	畦畔盛土	0.2
BA6	歩道盛土	1.6
RA1	埋戻転圧有	0.3
RA2	埋戻転圧無	0.2
CA	機械掘削	6.5
E	機械床堀	0.9
L	路床整正	9.4
左L1	盛土法面	5.4
右L2	張芝	-
L3	表層工	11.240
L4	上層路盤工	11.240
L5	下層路盤工	11.550
L6	置換巾	4.370
L7	表層工(歩道)	2.280
L8	路盤工	2.380
L9	凍上抑制層	2.380

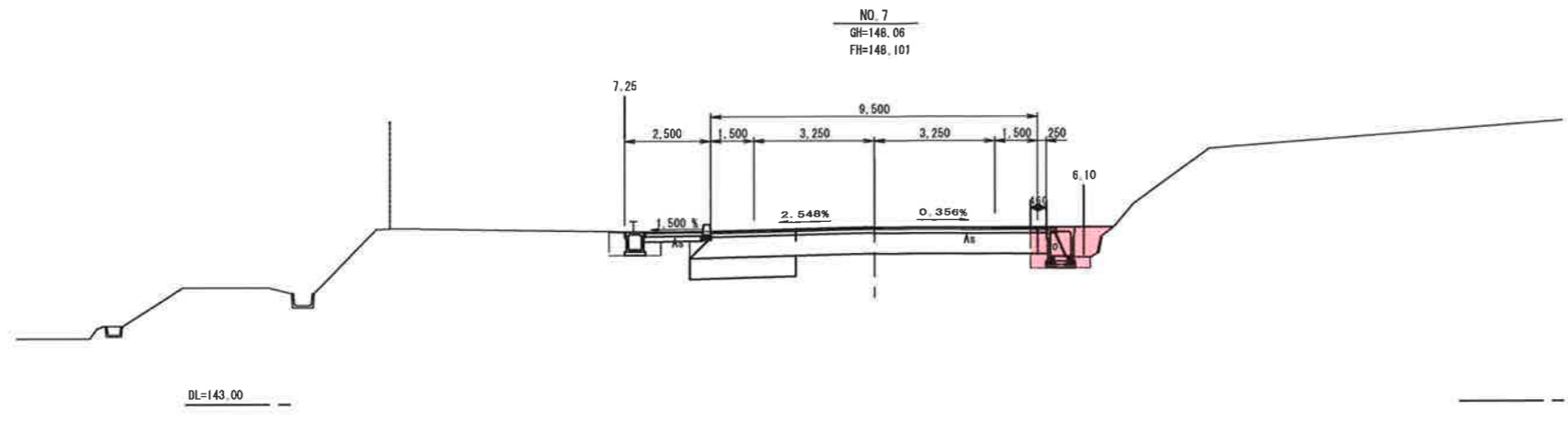
KE1-2 (NO.2+19.955)  
GH=147.59  
FH=147.683



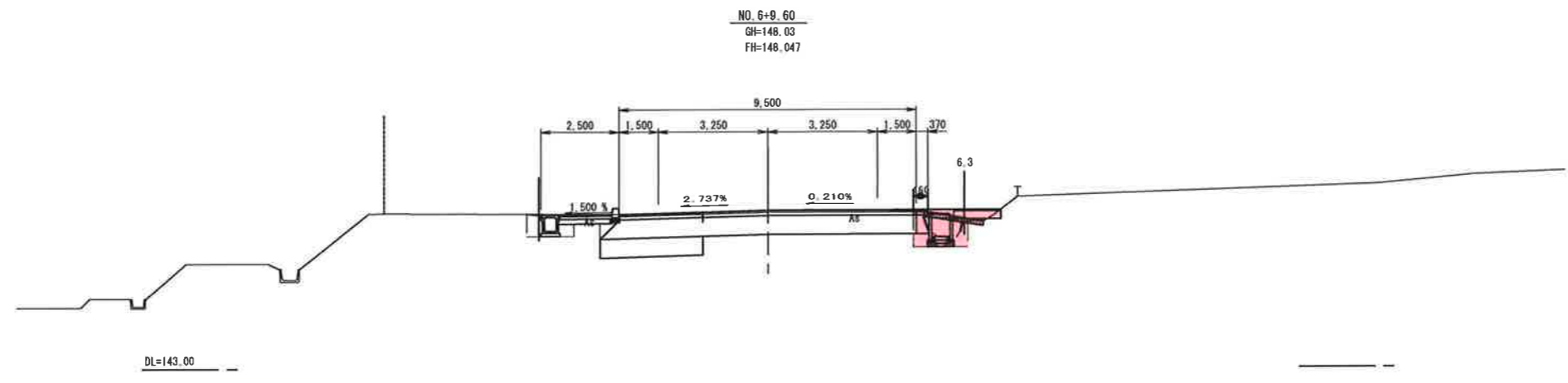
記号	工種	数量
BA1	路床盛土	4.6
BA2	路体盛土	11.1
BA3	土羽土	1.6
BA4	路外盛土	0.9
BA5	畦畔盛土	0.2
BA6	歩道盛土	1.6
RA1	埋戻転圧有	0.3
RA2	埋戻転圧無	0.2
CA	機械掘削	6.5
E	機械床堀	0.9
L	路床整正	9.4
左L1	盛土法面	5.4
右L2	張芝	-
L3	表層工	11.240
L4	上層路盤工	11.240
L5	下層路盤工	11.550
L6	置換巾	4.370
L7	表層工(歩道)	2.280
L8	路盤工	2.380
L9	凍上抑制層	2.380

実施設計図

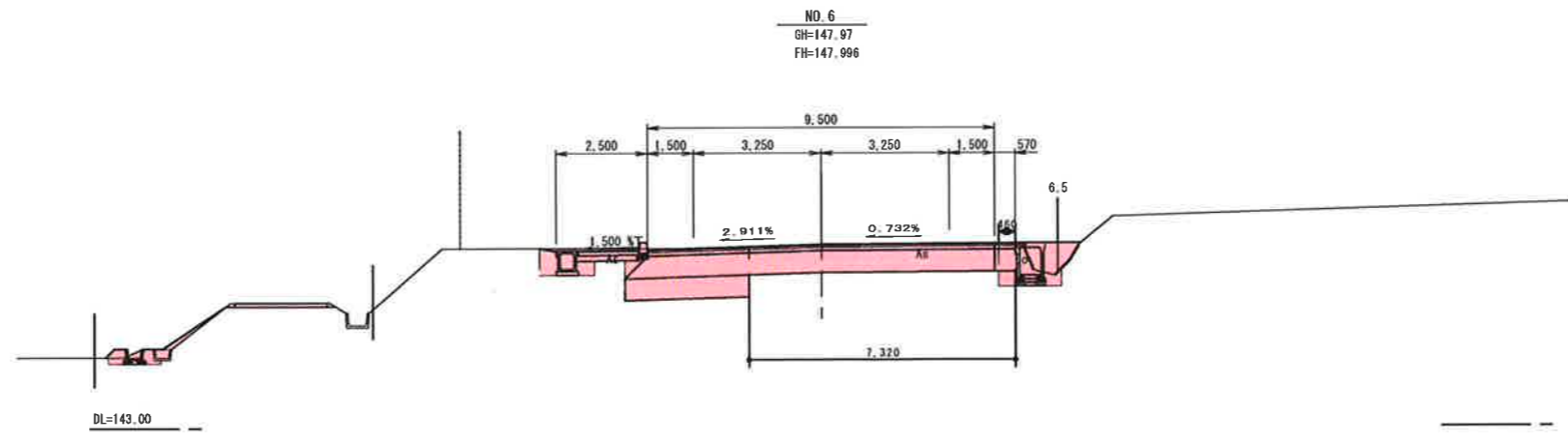
平成25年度		工事番号	F173-10
路線名	一般国道282号		
箇所名	鹿角郡小坂町荒谷字手紙沢		
工事名	地方道路交付金工事(交安)		
横断面・2		縮尺	1:100
照査	設計	図面番号	6/21
秋 田 県			



記号	工種	数量
BA1	路床盛土	
BA2	路体盛土	
BA3	土羽土	
BA4	路外盛土	
BA5	畦畔盛土	
BA6	歩道盛土	
RA1	埋戻転圧有	0.2
RA2	埋戻転圧無	0.9
CA	機械掘削	
E	機械床堀	1.2
L	路床整正	
左L1	盛土法面	
右L2	張芝	
L3	表層工	
L4	上層路盤工	
L5	下層路盤工	0.5
L6	置換巾	
L7	表層工(歩道)	
L8	路盤工	
L9	凍上抑制層	
L10	仮舗装	0.46

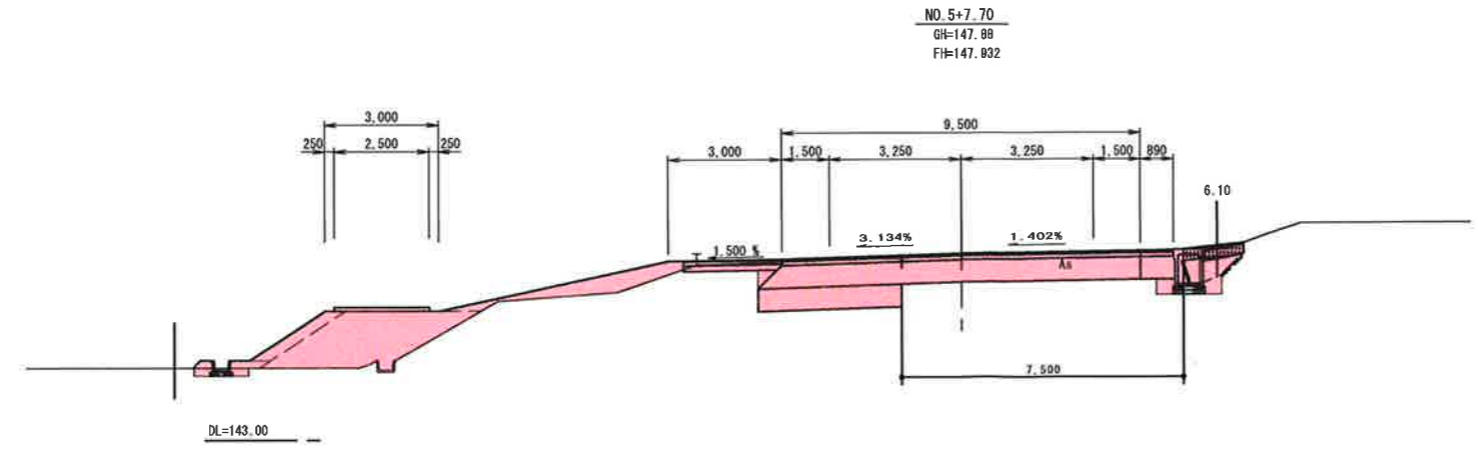


記号	工種	数量
BA1	路床盛土	
BA2	路体盛土	
BA3	土羽土	
BA4	路外盛土	
BA5	畦畔盛土	
BA6	歩道盛土	
RA1	埋戻転圧有	0.2
RA2	埋戻転圧無	0.9
CA	機械掘削	
E	機械床堀	1.0
L	路床整正	
左L1	盛土法面	
右L2	張芝	
L3	表層工	
L4	上層路盤工	
L5	下層路盤工	0.5
L6	置換巾	
L7	表層工(歩道)	
L8	路盤工	
L9	凍上抑制層	
L10	仮舗装	0.46



記号	工種	数量
BA1	路床盛土	-
BA2	路体盛土	-
BA3	土羽土	0.1
BA4	路外盛土	0.7
BA5	畦畔盛土	0.1
BA6	歩道盛土	-
RA1	埋戻転圧有	0.7
RA2	埋戻転圧無	0.4
CA	機械掘削	10.7
E	機械床堀	1.6
L	路床整正	11.1
左L1	盛土法面	2.1
右L2	張芝	-
L3	表層工	10.070
L4	上層路盤工	10.070
L5	下層路盤工	10.375
L6	置換巾	3.360
L7	表層工(歩道)	1.680
L8	路盤工	1.680
L9	凍上抑制層	1.680

記号	工種	数量
BA1	路床盛土	-
BA2	路体盛土	-
BA3	土羽土	-
BA4	路外盛土	-
BA5	畦畔盛土	-
BA6	歩道盛土	-
RA1	埋戻転圧有	0.2
RA2	埋戻転圧無	0.7
CA	機械掘削	-
E	機械床堀	1.2
L	路床整正	-
左L1	盛土法面	-
右L2	張芝	-
L3	表層工	-
L4	上層路盤工	-
L5	下層路盤工	0.5
L6	置換巾	-
L7	表層工(歩道)	-
L8	路盤工	-
L9	凍上抑制層	-
L10	仮舗装	0.46

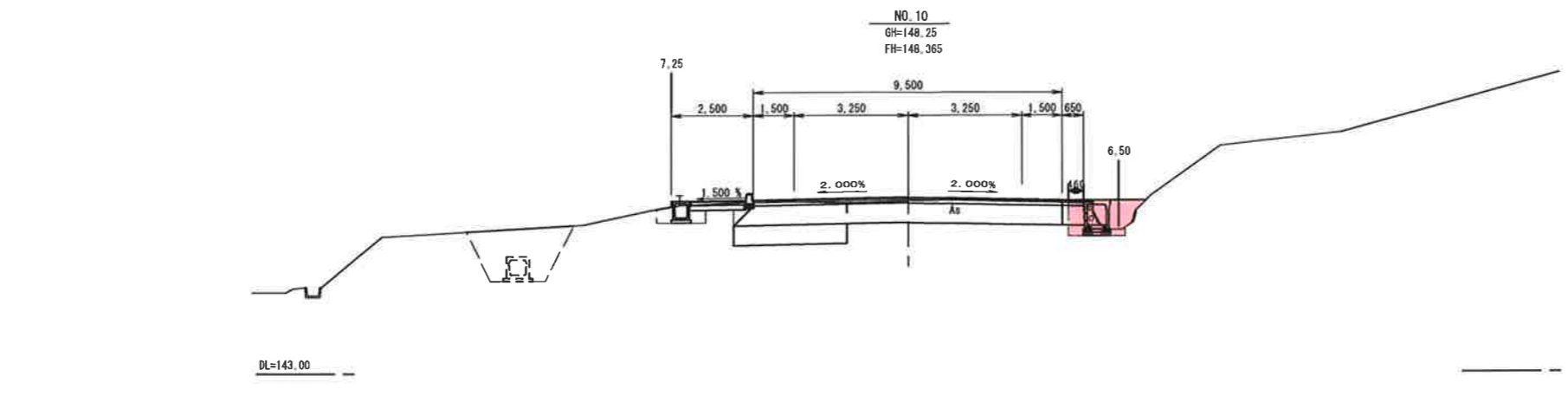


記号	工種	数量
BA1	路床盛土	-
BA2	路体盛土	5.2
BA3	土羽土	2.6
BA4	路外盛土	0.6
BA5	畦畔盛土	0.1
BA6	歩道盛土	-
RA1	埋戻転圧有	0.4
RA2	埋戻転圧無	0.3
CA	機械掘削	10.1
E	機械床堀	1.0
L	路床整正	12.5
左L1	盛土法面	2.4
右L2	張芝	-
L3	表層工	10.380
L4	上層路盤工	10.380
L5	下層路盤工	10.700
L6	置換巾	3.770
L7	表層工(歩道)	2.280
L8	路盤工	2.280
L9	凍上抑制層	2.280

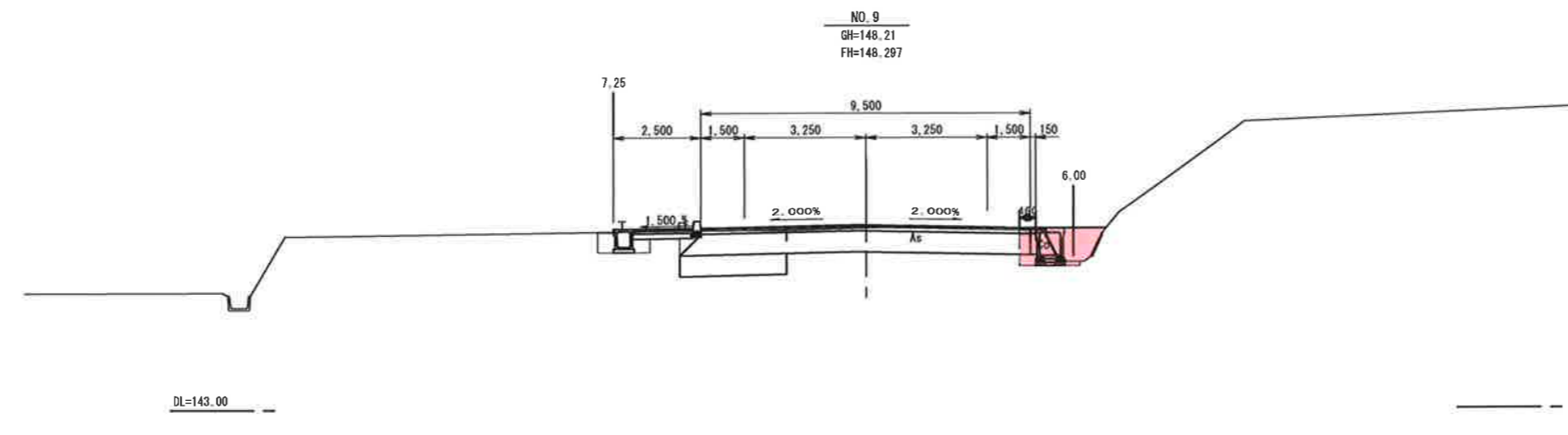
実施設計図

NO. 5+7.70~NO. 7

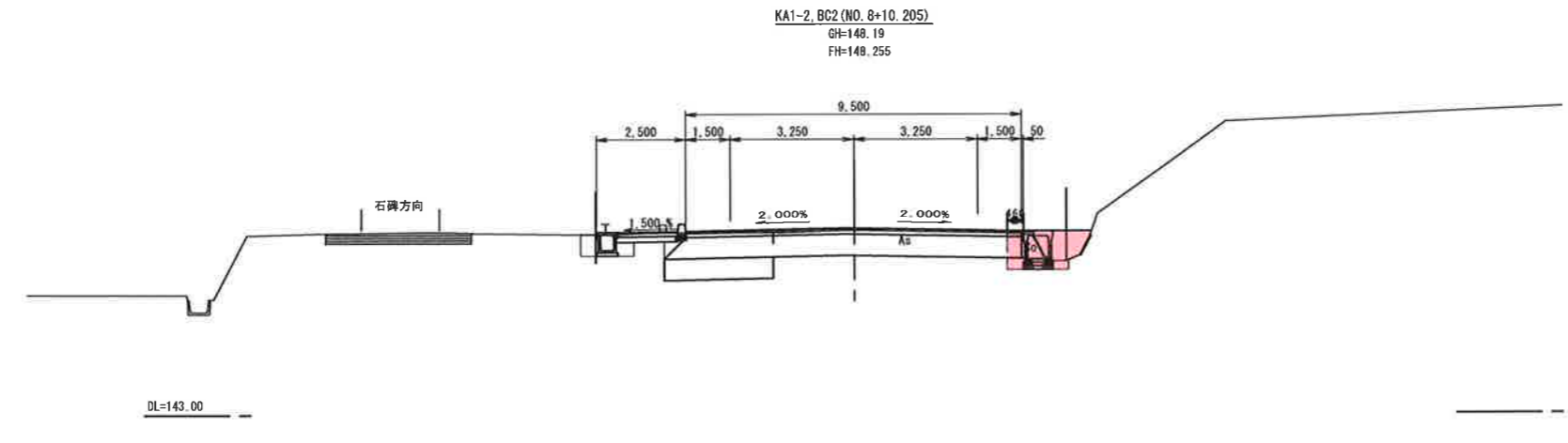
平成25年度	工事番号	F173-10
路線名	一般国道282号	
箇所名	鹿角郡小坂町荒谷字手紙沢	
工事名	地方道路交付金工事(交安)	
横断面・3		縮尺 1:100
照査	設計	図面番号 7/21
秋 田 県		



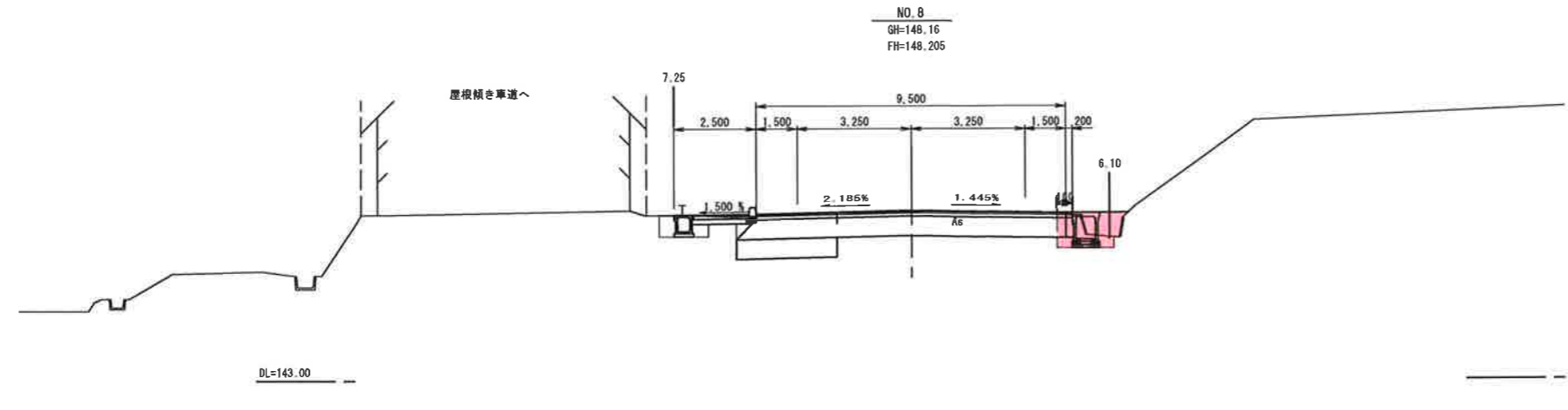
記号	工種	数量
BA1	路床盛土	
BA2	路体盛土	
BA3	土羽土	
BA4	路外盛土	
BA5	畦畔盛土	
BA6	歩道盛土	
RA1	埋戻転圧有	0.2
RA2	埋戻転圧無	0.8
CA	機械掘削	
E	機械床掘	1.1
L	路床整正	
左L1	盛土法面	
右L2	強芝	
L3	表層工	
L4	上層路盤工	
L5	下層路盤工	0.5
L6	置換巾	
L7	表層工(歩道)	
L8	路盤工	
L9	凍上抑制層	
L10	仮舗装	0.46



記号	工種	数量
BA1	路床盛土	
BA2	路体盛土	
BA3	土羽土	
BA4	路外盛土	
BA5	畦畔盛土	
BA6	歩道盛土	
RA1	埋戻転圧有	0.2
RA2	埋戻転圧無	1.0
CA	機械掘削	
E	機械床掘	1.1
L	路床整正	
左L1	盛土法面	
右L2	強芝	
L3	表層工	
L4	上層路盤工	
L5	下層路盤工	0.5
L6	置換巾	
L7	表層工(歩道)	
L8	路盤工	
L9	凍上抑制層	
L10	仮舗装	0.46



記号	工種	数量
BA1	路床盛土	
BA2	路体盛土	
BA3	土羽土	
BA4	路外盛土	
BA5	畦畔盛土	
BA6	歩道盛土	
RA1	埋戻転圧有	0.2
RA2	埋戻転圧無	0.9
CA	機械掘削	
E	機械床掘	1.1
L	路床整正	
左L1	盛土法面	
右L2	強芝	
L3	表層工	
L4	上層路盤工	
L5	下層路盤工	0.5
L6	置換巾	
L7	表層工(歩道)	
L8	路盤工	
L9	凍上抑制層	
L10	仮舗装	0.46



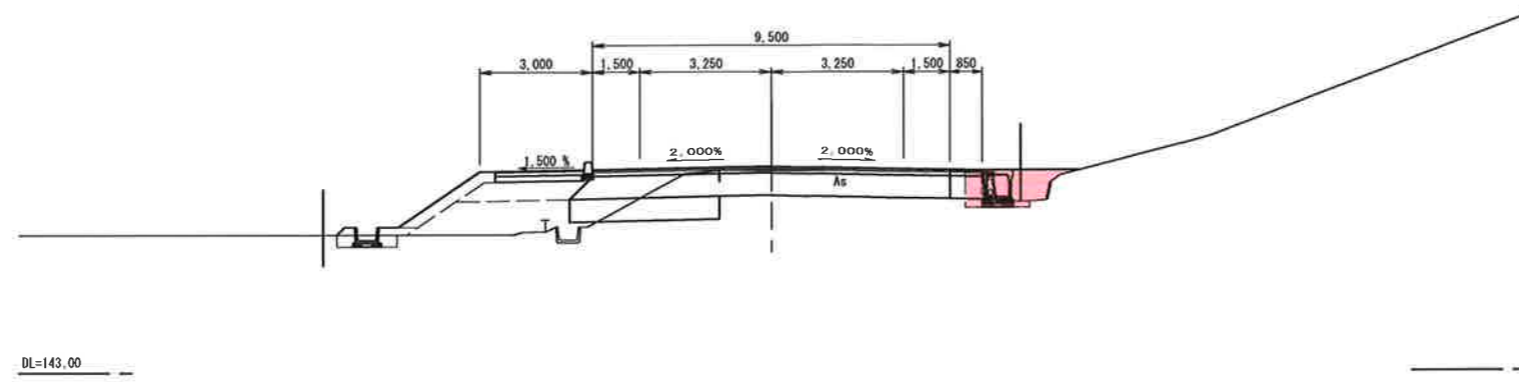
記号	工種	数量
BA1	路床盛土	
BA2	路体盛土	
BA3	土羽土	
BA4	路外盛土	
BA5	畦畔盛土	
BA6	歩道盛土	
RA1	埋戻転圧有	0.2
RA2	埋戻転圧無	0.7
CA	機械掘削	
E	機械床掘	1.1
L	路床整正	
左L1	盛土法面	
右L2	強芝	
L3	表層工	
L4	上層路盤工	
L5	下層路盤工	0.5
L6	置換巾	
L7	表層工(歩道)	
L8	路盤工	
L9	凍上抑制層	
L10	仮舗装	0.46

実施設計図

NO. 8~NO. 10

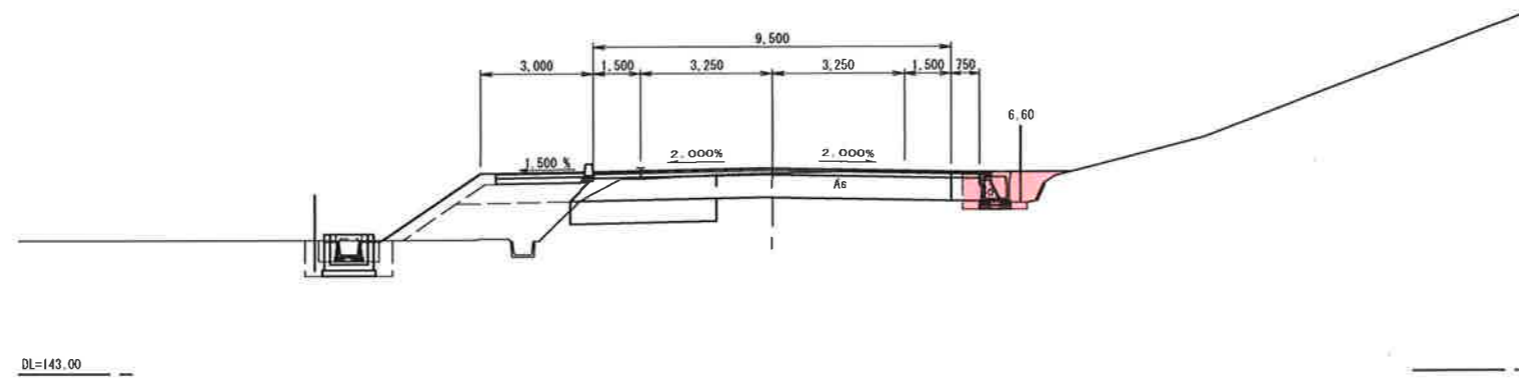
平成25年度	工事番号	F173-10
路線名	一般国道282号	
場所名	鹿角郡小坂町荒谷字手紙沢	
工事名	地方道路交付金工事(交安)	
横断図・4		縮尺 1:100
調査	設計	図面番号 8/21
秋 田 県		

SP2 (NO. 11+7.967)  
GH=148.32  
FH=148.442



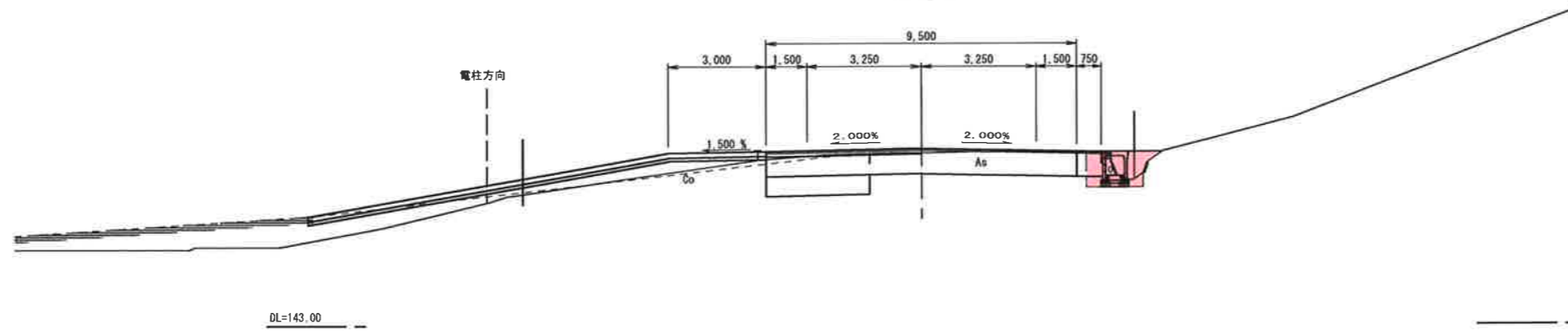
記号	工種	数量
BA1	路床盛土	
BA2	路体盛土	
BA3	土羽土	
BA4	路外盛土	
BA5	畦畔盛土	
BA6	歩道盛土	
RA1	埋戻転圧有	0.2
RA2	埋戻転圧無	1.0
CA	機械掘削	
E	機械床堀	0.8
L	路床整正	
左L1	盛土法面	
右L2	張芝	
L3	表層工	
L4	上層路盤工	
L5	下層路盤工	0.5
L6	置換巾	
L7	表層工(歩道)	
L8	路盤工	
L9	凍上抑制層	
L10	仮舗装	0.46

NO. 11  
GH=148.28  
FH=148.420



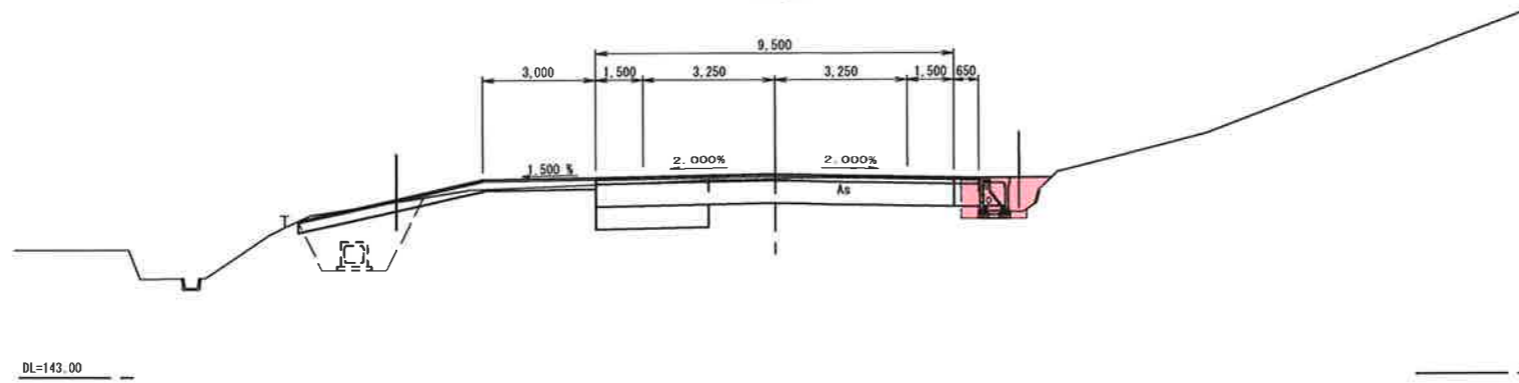
記号	工種	数量
BA1	路床盛土	
BA2	路体盛土	
BA3	土羽土	
BA4	路外盛土	
BA5	畦畔盛土	
BA6	歩道盛土	
RA1	埋戻転圧有	0.2
RA2	埋戻転圧無	0.9
CA	機械掘削	
E	機械床堀	0.9
L	路床整正	
左L1	盛土法面	
右L2	張芝	
L3	表層工	
L4	上層路盤工	
L5	下層路盤工	0.5
L6	置換巾	
L7	表層工(歩道)	
L8	路盤工	
L9	凍上抑制層	
L10	仮舗装	0.46

NO. 10+12.90  
GH=148.25  
FH=148.400



記号	工種	数量
BA1	路床盛土	
BA2	路体盛土	
BA3	土羽土	
BA4	路外盛土	
BA5	畦畔盛土	
BA6	歩道盛土	
RA1	埋戻転圧有	0.2
RA2	埋戻転圧無	0.9
CA	機械掘削	
E	機械床堀	1.0
L	路床整正	
左L1	盛土法面	
右L2	張芝	
L3	表層工	
L4	上層路盤工	
L5	下層路盤工	0.5
L6	置換巾	
L7	表層工(歩道)	
L8	路盤工	
L9	凍上抑制層	
L10	仮舗装	0.46

NO. 10+5.10  
GH=148.25  
FH=148.379



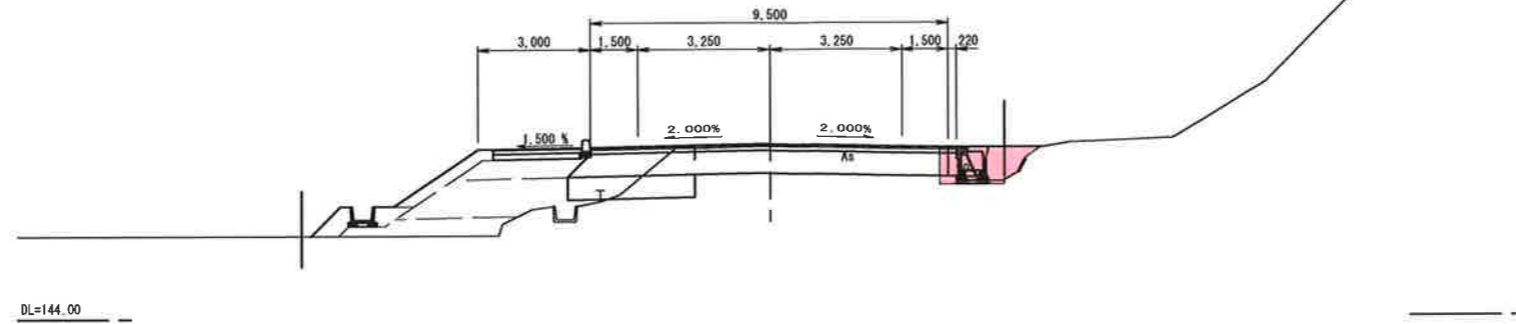
記号	工種	数量
BA1	路床盛土	
BA2	路体盛土	
BA3	土羽土	
BA4	路外盛土	
BA5	畦畔盛土	
BA6	歩道盛土	
RA1	埋戻転圧有	0.2
RA2	埋戻転圧無	0.8
CA	機械掘削	
E	機械床堀	1.0
L	路床整正	
左L1	盛土法面	
右L2	張芝	
L3	表層工	
L4	上層路盤工	
L5	下層路盤工	0.5
L6	置換巾	
L7	表層工(歩道)	
L8	路盤工	
L9	凍上抑制層	
L10	仮舗装	0.46

実施設計図

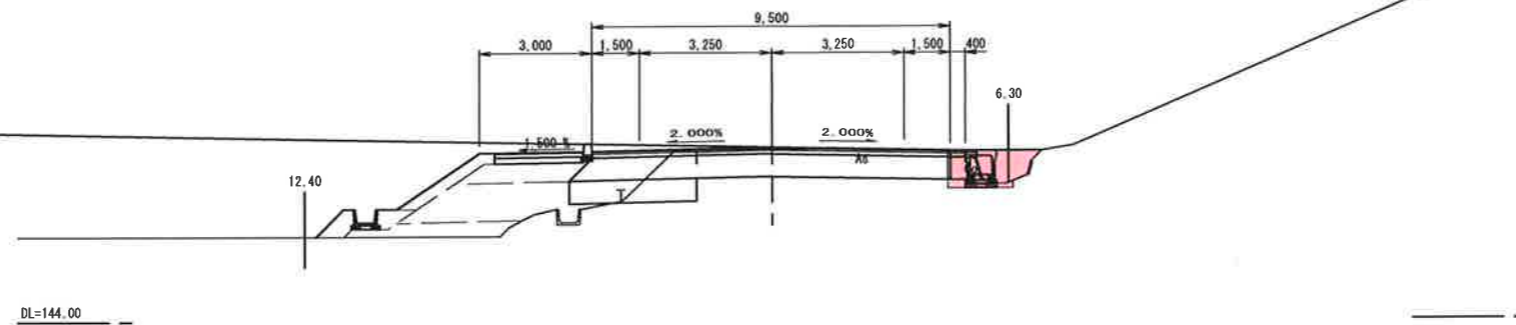
NO. 10+5.10~SP2 (NO. 11+7.967)

平成25年度	工事番号	F173-10
路線名	一般国道282号	
河川名		
橋所名	廣角郡小坂町荒谷字手紙沢	
工事名	地方道路交付金工事(交安)	
横断図・5	縮尺	1:100
照査	設計	図面番号 9/21
秋 田 県		

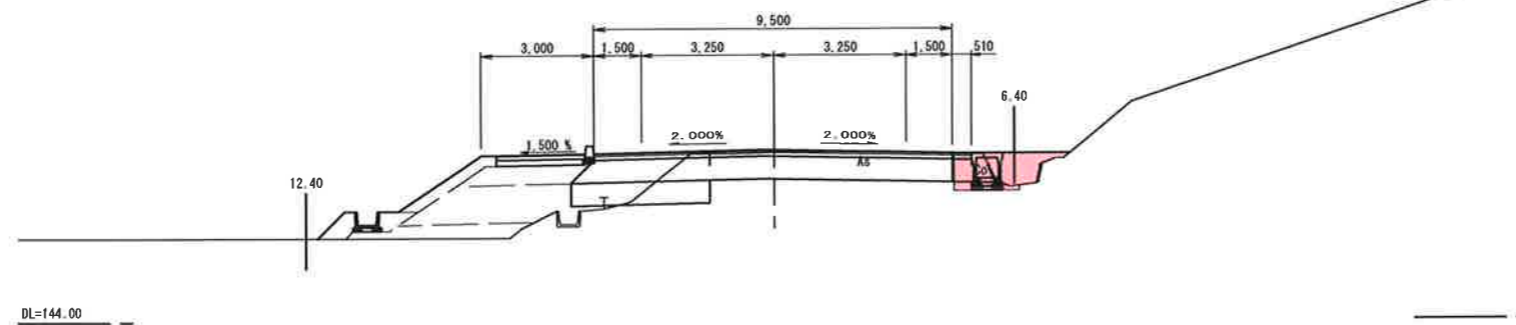
EC2, KA3-1 (NO. 14+5.729)  
GH=148.54  
FH=148.601



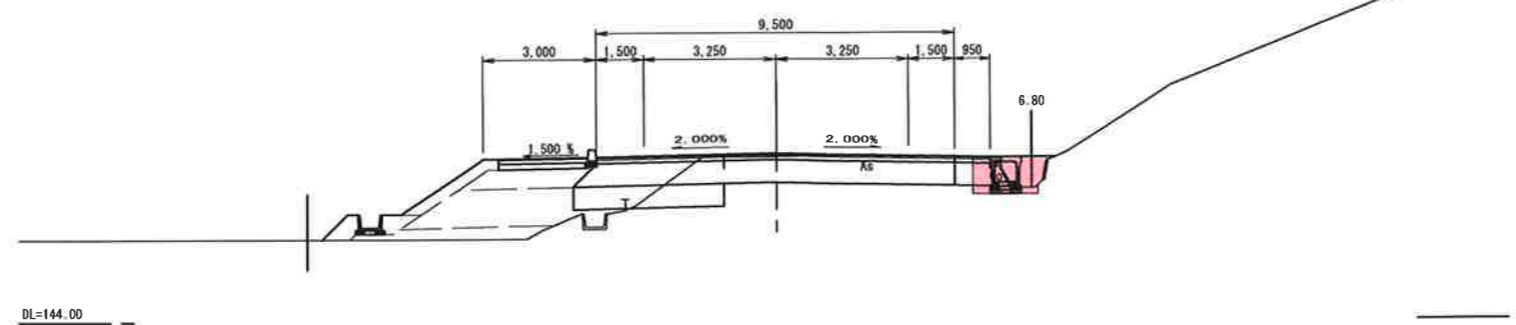
NO. 14  
GH=148.53  
FH=148.585



NO. 13  
GH=148.46  
FH=148.530



NO. 12  
GH=148.37  
FH=148.475



記号	工種	数量
BA1	路床盛土	
BA2	路体盛土	
BA3	土羽土	
BA4	路外盛土	
BA5	畦畔盛土	
BA6	歩道盛土	
RA1	埋戻転圧有	0.2
RA2	埋戻転圧無	0.9
CA	機械掘削	
E	機械床堀	0.8
L	路床整正	
左L1	盛土法面	
右L2	張芝	
L3	表層工	
L4	上層路盤工	
L5	下層路盤工	0.5
L6	置換巾	
L7	表層工(歩道)	
L8	路盤工	
L9	凍上抑制層	
L10	仮舗装	0.46

記号	工種	数量
BA1	路床盛土	
BA2	路体盛土	
BA3	土羽土	
BA4	路外盛土	
BA5	畦畔盛土	
BA6	歩道盛土	
RA1	埋戻転圧有	0.2
RA2	埋戻転圧無	0.8
CA	機械掘削	
E	機械床堀	0.9
L	路床整正	
左L1	盛土法面	
右L2	張芝	
L3	表層工	
L4	上層路盤工	
L5	下層路盤工	0.5
L6	置換巾	
L7	表層工(歩道)	
L8	路盤工	
L9	凍上抑制層	
L10	仮舗装	0.46

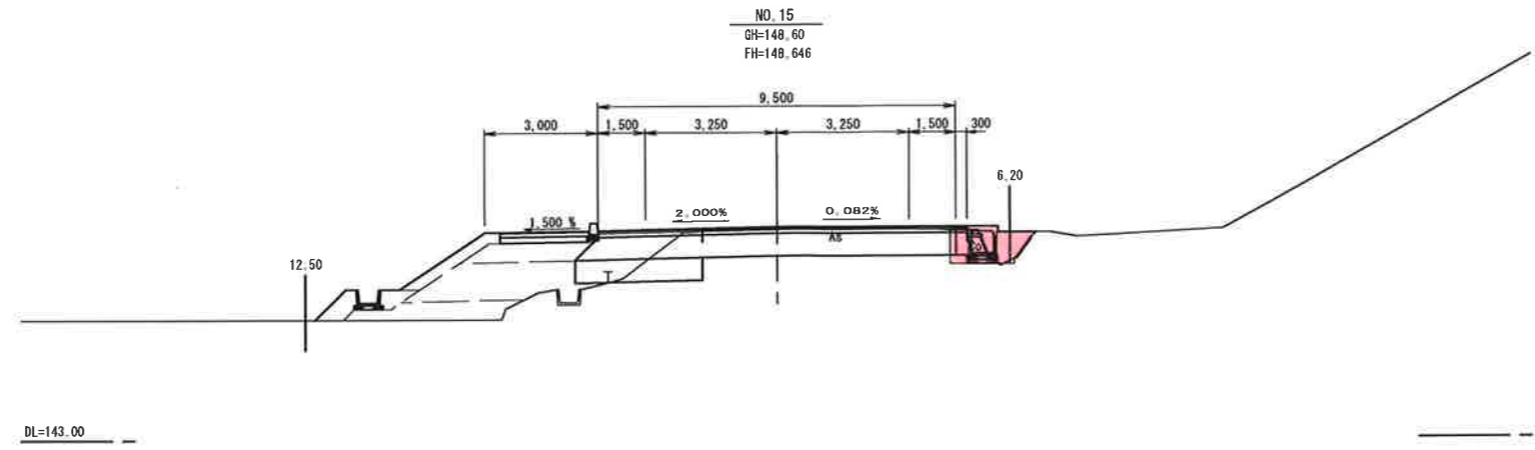
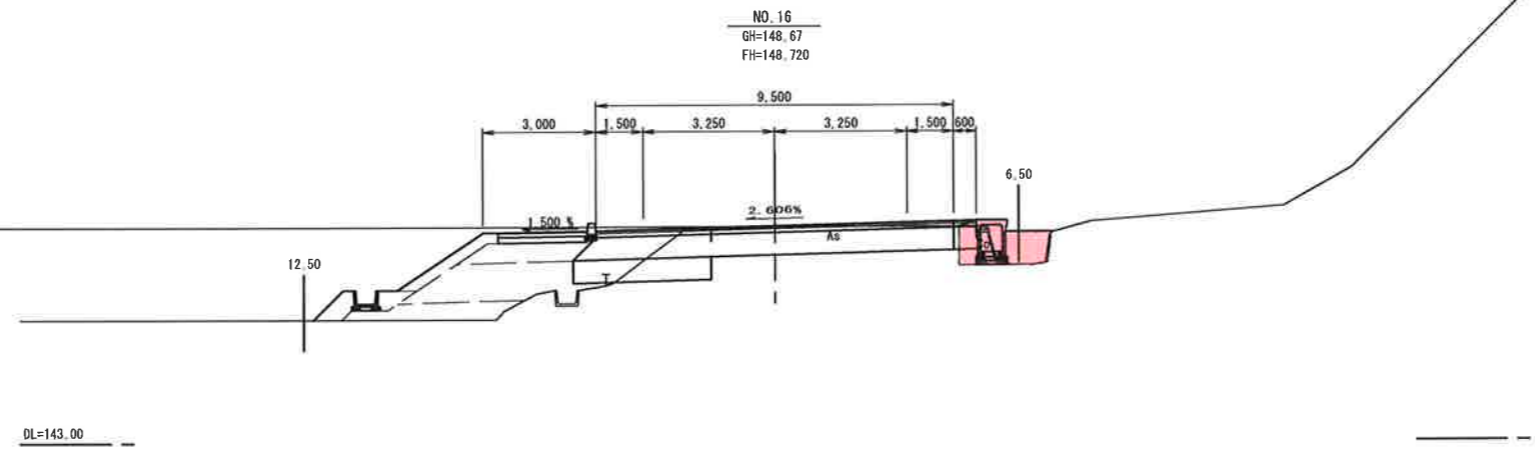
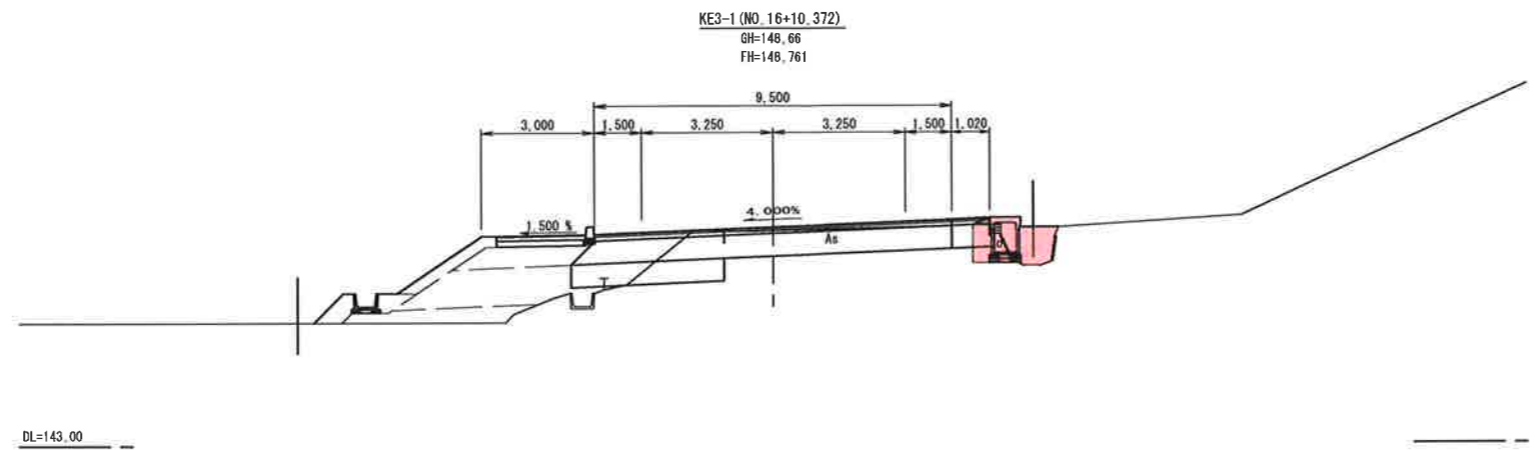
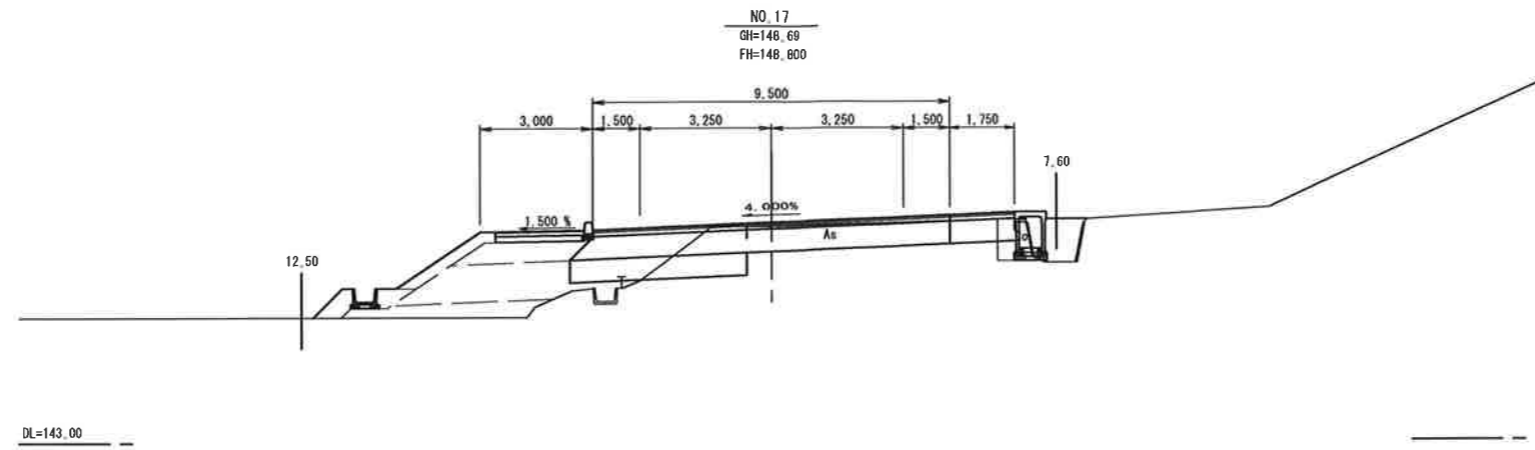
記号	工種	数量
BA1	路床盛土	
BA2	路体盛土	
BA3	土羽土	
BA4	路外盛土	
BA5	畦畔盛土	
BA6	歩道盛土	
RA1	埋戻転圧有	0.2
RA2	埋戻転圧無	0.8
CA	機械掘削	
E	機械床堀	1.0
L	路床整正	
左L1	盛土法面	
右L2	張芝	
L3	表層工	
L4	上層路盤工	
L5	下層路盤工	0.5
L6	置換巾	
L7	表層工(歩道)	
L8	路盤工	
L9	凍上抑制層	
L10	仮舗装	0.46

記号	工種	数量
BA1	路床盛土	
BA2	路体盛土	
BA3	土羽土	
BA4	路外盛土	
BA5	畦畔盛土	
BA6	歩道盛土	
RA1	埋戻転圧有	0.2
RA2	埋戻転圧無	0.6
CA	機械掘削	
E	機械床堀	1.0
L	路床整正	
左L1	盛土法面	
右L2	張芝	
L3	表層工	
L4	上層路盤工	
L5	下層路盤工	0.5
L6	置換巾	
L7	表層工(歩道)	
L8	路盤工	
L9	凍上抑制層	
L10	仮舗装	0.46

実施設計図

NO. 12~EC. 2, KA3-1 (NO. 14+5.729)

平成25年度	工事番号	F173-10
路線名	一般国道2日2号	
河川名		
箇所名	鹿角郡小坂町荒谷字手紙沢	
工事名	地方道路交付金工事(交安)	
横断図・6		縮尺 1:100
調査	設計	図面番号 10/21
秋 田 県		



記号	工種	数量
BA1	路床盛土	
BA2	路体盛土	
BA3	土羽土	
BA4	路外盛土	
BA5	畦畔盛土	
BA6	歩道盛土	
RA1	埋戻転圧有	0.2
RA2	埋戻転圧無	0.8
CA	機械掘削	
E	機械床堀	0.9
L	路床整正	
左L1	盛土法面	
右L2	張芝	
L3	表層工	
L4	上層路盤工	
L5	下層路盤工	0.5
L6	覆換巾	
L7	表層工(歩道)	
L8	路盤工	
L9	凍上抑制層	
L10	仮舗装	0.46

記号	工種	数量
BA1	路床盛土	
BA2	路体盛土	
BA3	土羽土	
BA4	路外盛土	
BA5	畦畔盛土	
BA6	歩道盛土	
RA1	埋戻転圧有	0.2
RA2	埋戻転圧無	0.8
CA	機械掘削	
E	機械床堀	1.0
L	路床整正	
左L1	盛土法面	
右L2	張芝	
L3	表層工	
L4	上層路盤工	
L5	下層路盤工	0.5
L6	覆換巾	
L7	表層工(歩道)	
L8	路盤工	
L9	凍上抑制層	
L10	仮舗装	0.46

記号	工種	数量
BA1	路床盛土	
BA2	路体盛土	
BA3	土羽土	
BA4	路外盛土	
BA5	畦畔盛土	
BA6	歩道盛土	
RA1	埋戻転圧有	0.2
RA2	埋戻転圧無	0.6
CA	機械掘削	
E	機械床堀	1.0
L	路床整正	
左L1	盛土法面	
右L2	張芝	
L3	表層工	
L4	上層路盤工	
L5	下層路盤工	0.5
L6	覆換巾	
L7	表層工(歩道)	
L8	路盤工	
L9	凍上抑制層	
L10	仮舗装	0.46

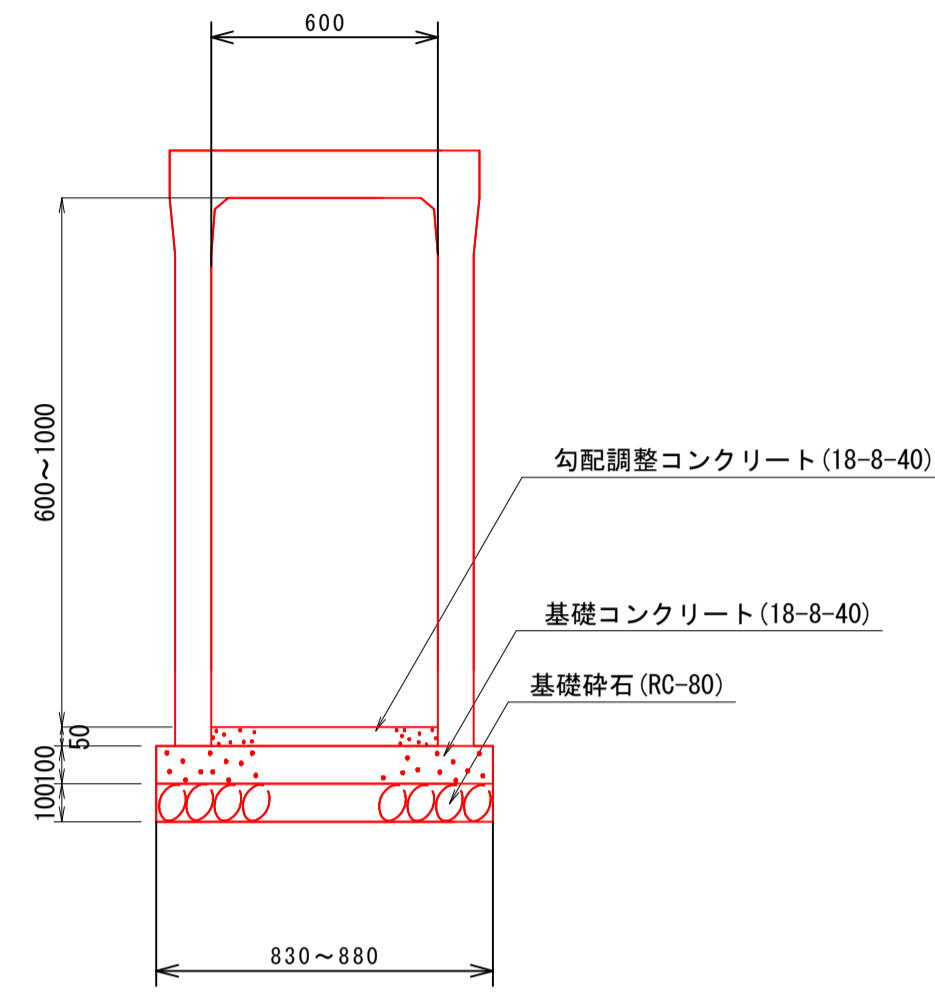
実施設計図

NO. 15~NO. 17

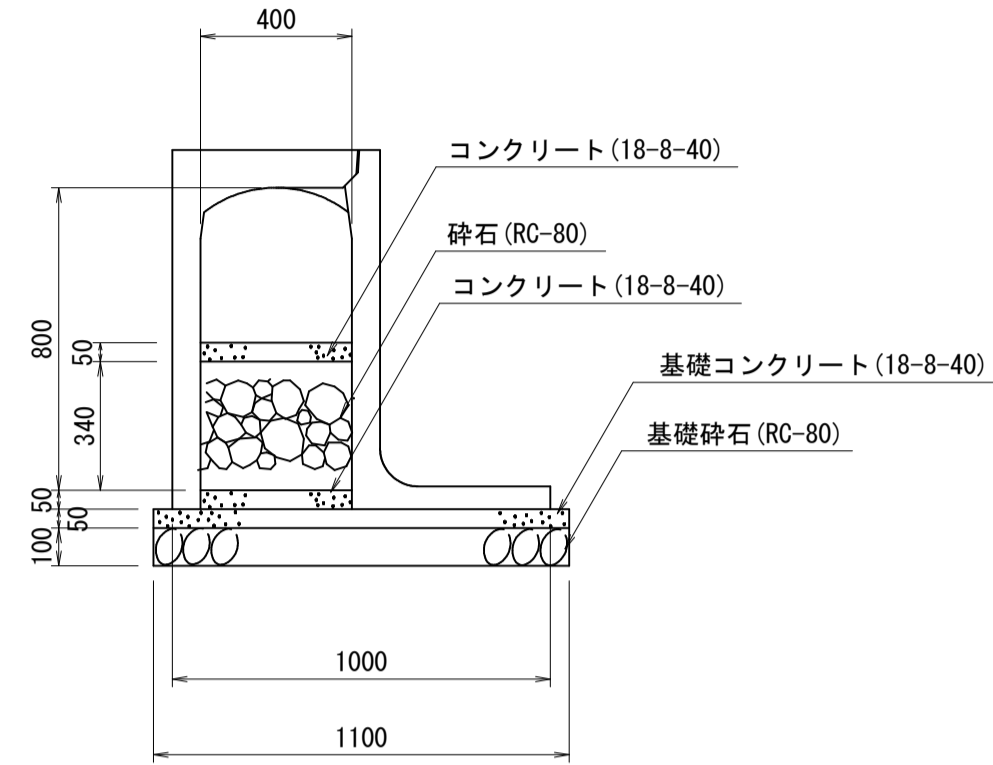
平成25年度	工事番号	F173-10
路線名	一般国道282号	
河川名		
場所名	鹿角郡小坂町荒谷字手紙沢	
工事名	地方道路交付金工事(交安)	
横断面・7		縮尺 1:100
照査	設計	図面番号 11/21
秋 田 県		



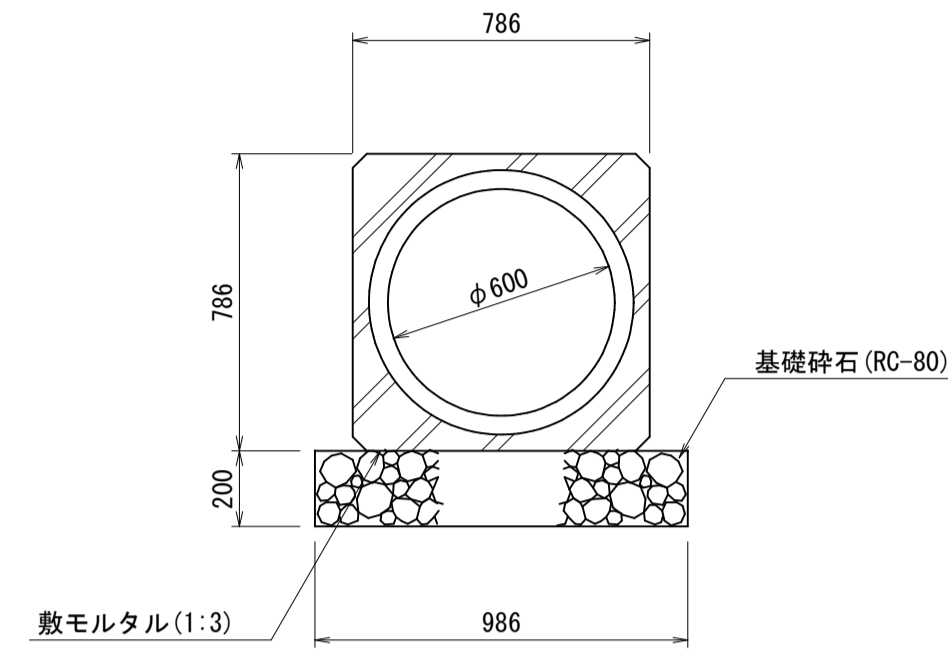
勾配可変側溝  
B600-H600~1000



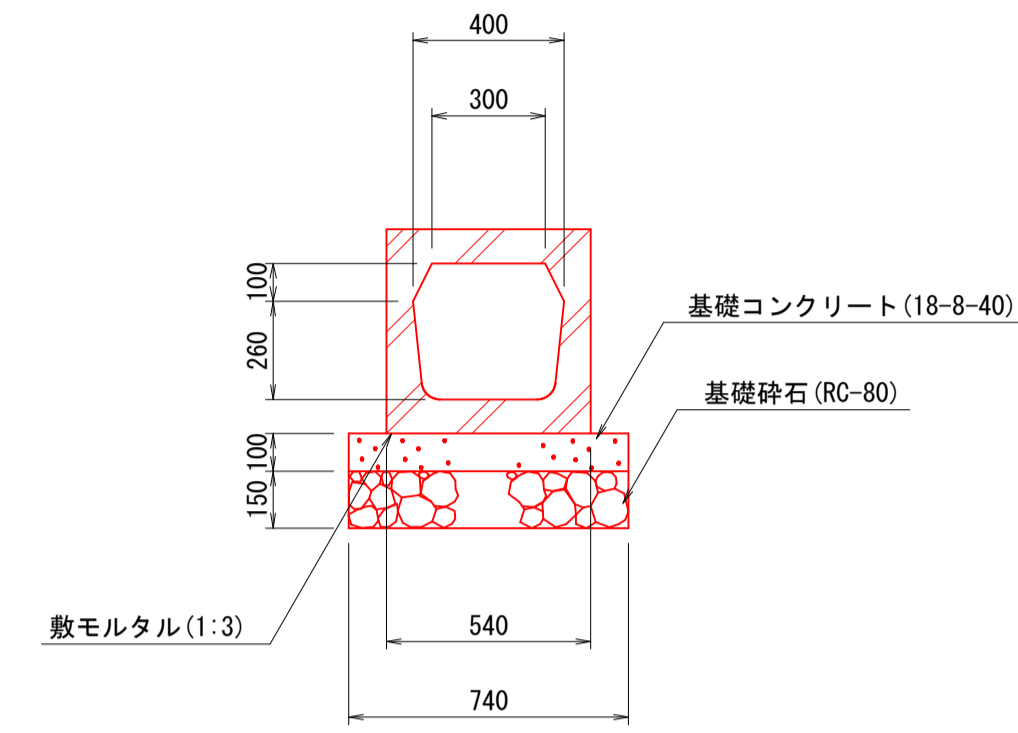
片土留め型勾配可変側溝  
B400-H800



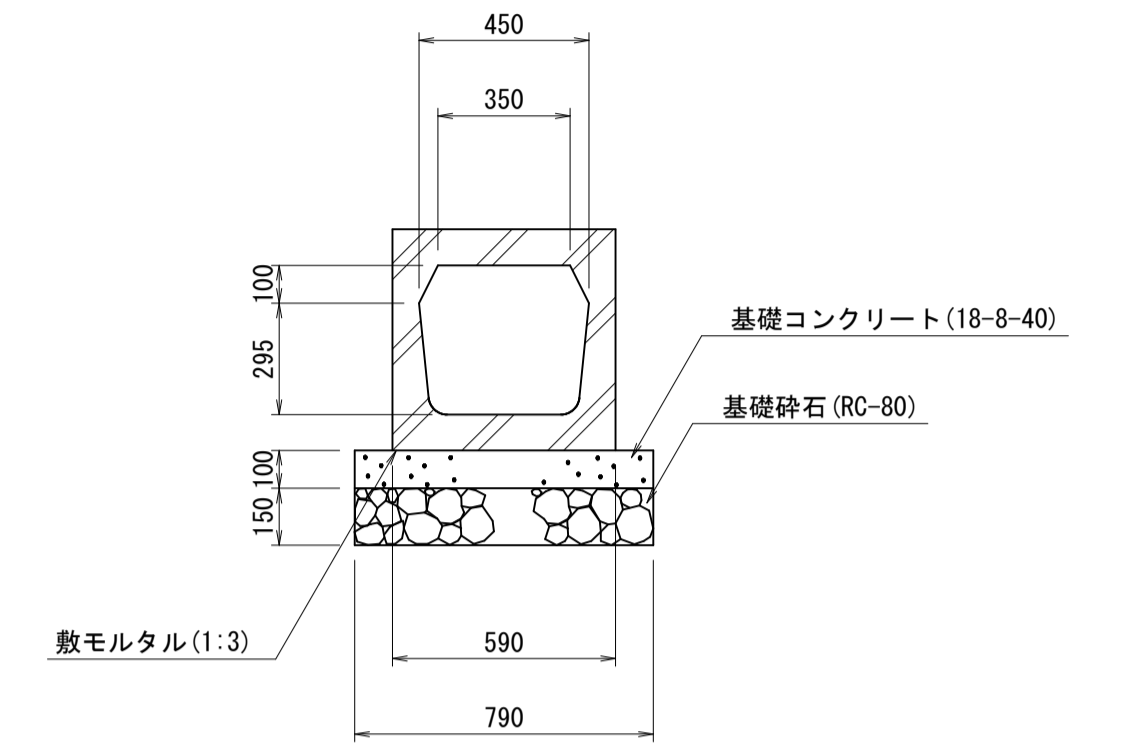
遠心ボックスカルバート  
600型



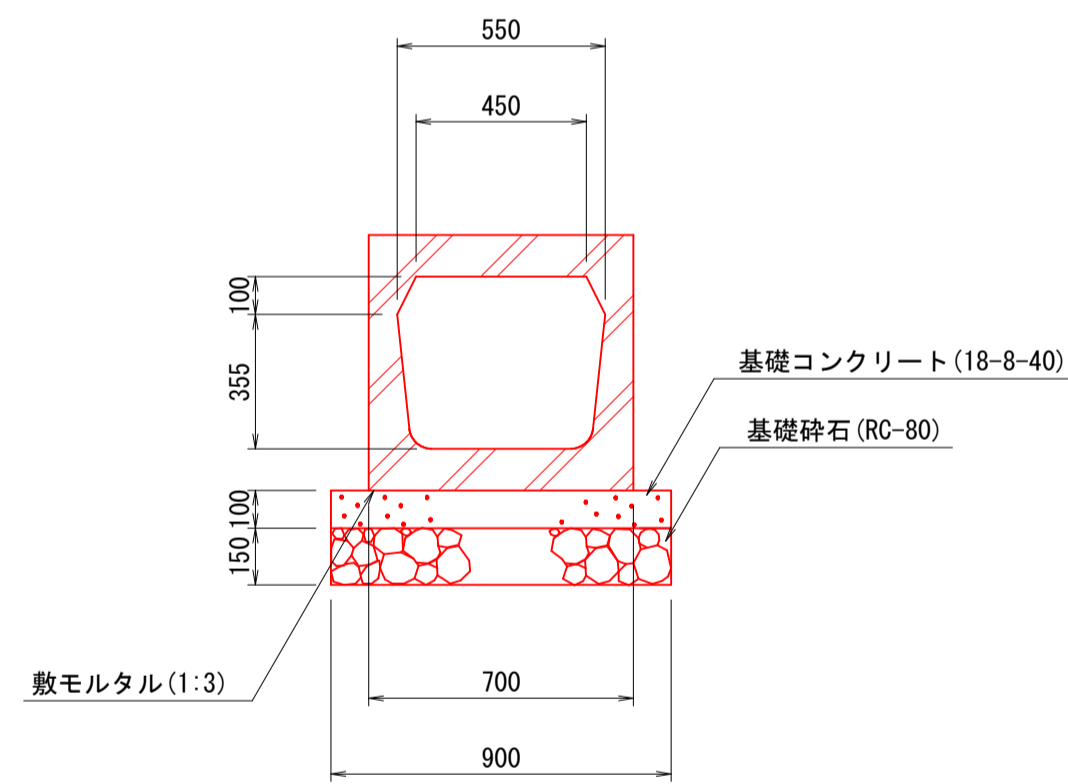
ベンチフリュームボックス  
400型



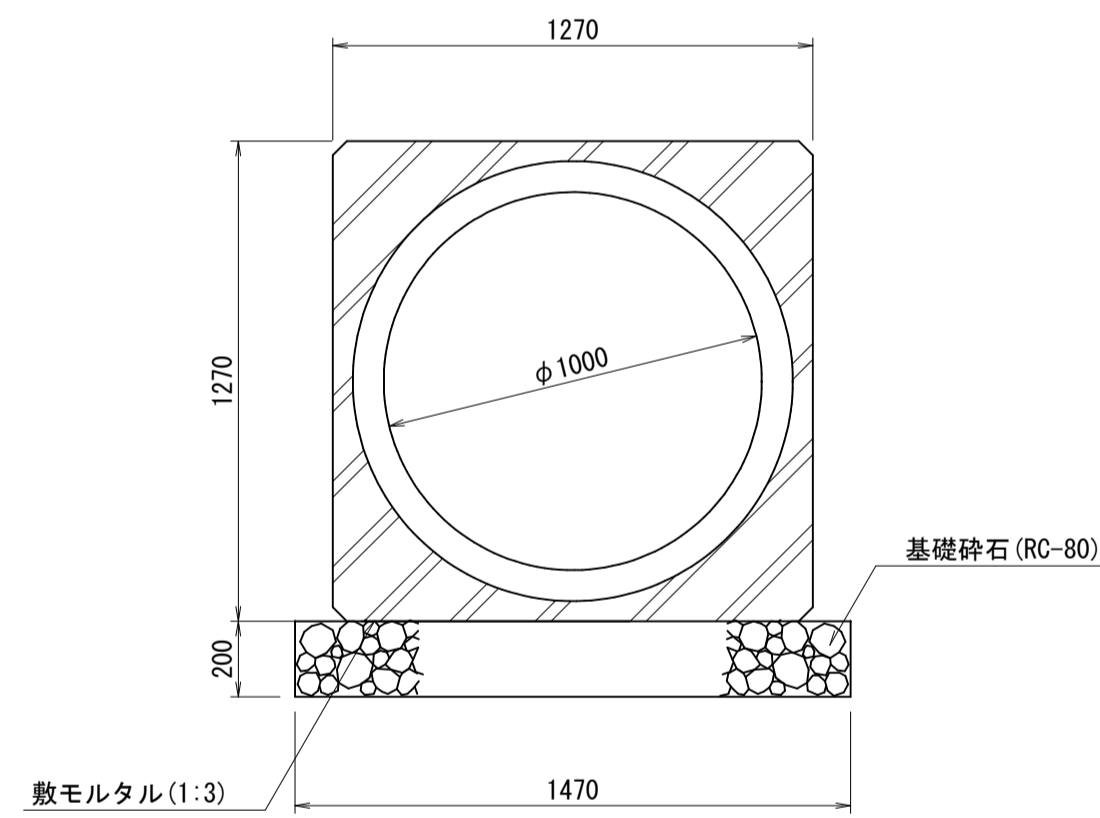
ベンチフリュームボックス  
450型



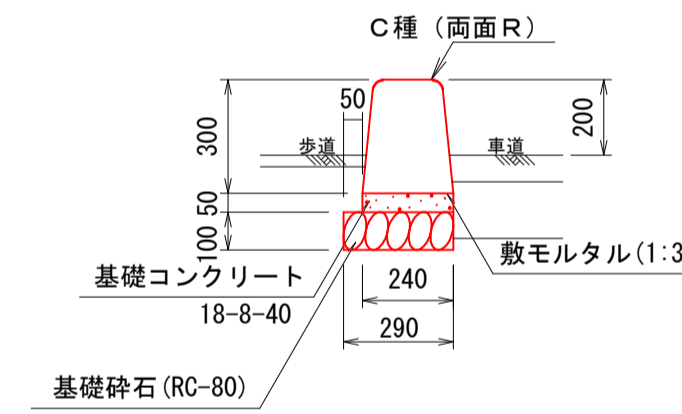
ベンチフリュームボックス  
550型



遠心ボックスカルバート  
1000型



歩車道境界ブロック  
C種 両面R

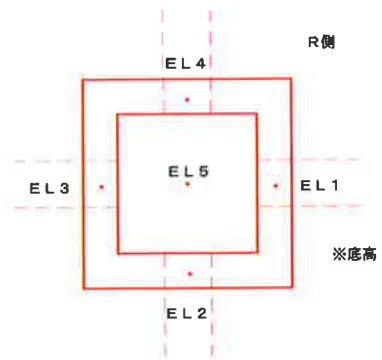
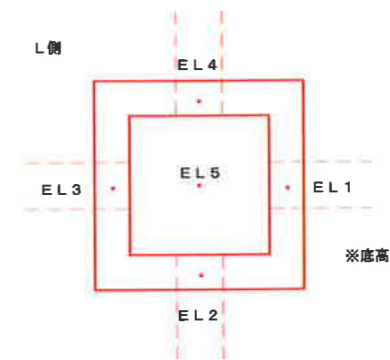
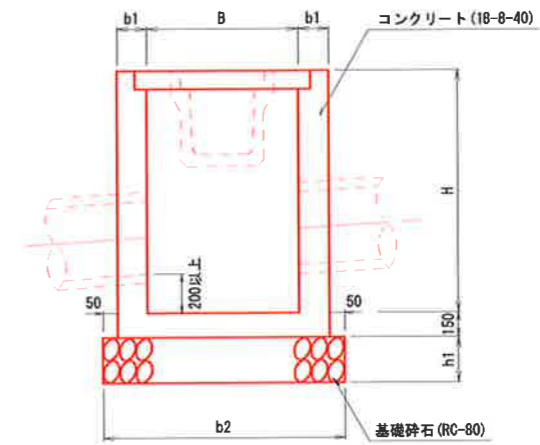
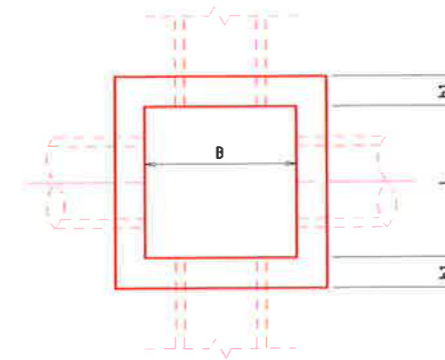


実施設計図

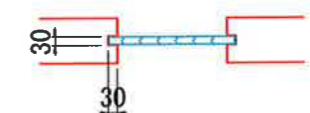
平成25年度	工事番号	FI73-10
路線名	一般国道282号	
河川名	鹿角郡小坂町荒谷字手紙沢	
箇所名	地方道路交付金工事(交安)	
工事名	排水工構造図	縮尺 1:20
照査	設計	図面番号 13/21
秋 田 県		

# 集水桝設置一覧表

設置番号	設置地点	左右	タイプ	H	b1	b2	h1	EL. 1	EL. 2	EL. 3	EL. 4	EL. 5桝底	材質	構造	取付水路	備考
1号桝	NO. 1+18.1	左	SM-B1000-L1000-H1000	1000	200	1500	200	—	145.09	—	145.09	144.82	軽量桝蓋	→	—	
2号桝	NO. 2+ 8.7	"	SM-B1000-L1000-H1000	1000	200	1500	200	—	145.13 角落し	145.11 角落し	145.19	144.86	"	→	—	
3号桝	NO. 2+ 9.8	"	SM-B 800-L 800-H 700	700	150	1200	150	144.05	—	143.85	144.12	143.58	"	→	BF400型 L=2.0m	
4号桝	NO. 4+ 9.5	"	SM-B1000-L1000-H 800	800	200	1500	200	—	145.50	—	145.50	145.06	T-25 グレーティング蓋	→	—	
5号桝	NO. 4+16.8	"	SM-B1000-L1000-H 800	800	200	1500	200	—	144.75	—	144.80	144.45	軽量桝蓋	→	—	
6号桝	NO. 5+ 3.1	"	SM-B 800-L 800-H 800	800	150	1200	150	—	144.75	—	144.85	144.51	"	→	—	
7号桝	NO. 5+15.3	"	SM-B1000-L1000-H 800	800	200	1500	200	146.00	144.80	—	145.81	145.55	T-25 グレーティング蓋	→	BF500型 L=1.2m	
8号桝	NO. 5+15.4	"	SM-B 800-L 800-H 800	800	150	1200	150	—	—	147.25	147.30	147.01	"	→	硬質塩ビ管VPφ300 L=3.8m	
9号桝	NO. 9+16.7	"	SM-B1000-L1000-H1000	1000	200	1500	200	—	—	145.98	145.98	145.83	"	↓	—	
10号桝	NO.10+ 9.7	"	SM-B1000-L1000-H 800	800	200	1500	200	—	146.08 角落し	146.10 角落し	146.10	145.86	軽量桝蓋	→	BF400型 L=2.0m	
11号桝	NO.10+19.0	"	SM-B1000-L1000-H 800	800	200	1500	200	—	146.14	—	146.14	145.89	"	↓	—	
12号桝	NO.11+10.6	"	SM-B 800-L 800-H 800	800	150	1200	150	—	146.52 角落し	146.78 角落し	146.52	146.24	"	→	—	
13号桝	NO.17+ 9.2	"	SM-B1000-L1000-H1000	1000	200	1500	200	—	146.77	—	146.85	146.40	"	↓	—	
14号桝	NO.18+ 1.1	"	SM-B1200-L1200-H2000	2000	200	1700	200	—	146.82	—	147.02	146.67	T-25 グレーティング蓋	→	—	
15号桝	NO.20+18.0	"	SM-B1200-L1200-H1700	1700	200	1700	200	—	147.80	—	147.60	147.32	"	↓	—	
16号桝	NO.21+ 5.7	"	SM-B 800-L 800-H1200	1200	200	1300	200	—	147.67	—	147.67	147.42	軽量桝蓋	↓	—	
17号桝	NO.21+10.1	右	SM-B1200-L1200-H1000	1000	200	1700	200	148.80	148.46	—	148.61	148.12	T-25 グレーティング蓋	→	BF500型 L=2.0m	
18号桝	NO.24+ 1.4	左	SM-B1200-L1200-H1400	1400	200	1700	200	—	147.76	—	147.76	147.58	"	↓	—	
19号桝	NO.24+15.9	"	SM-B1200-L1200-H1400	1400	200	1700	200	—	147.80 ゲート	147.87 ゲート	147.80	147.60	"	→	BF500型 L=2.0m	詳細図有り
20号桝	NO.33+14.6	"	SM-B1000-L1000-H1400	1400	200	1500	200	149.21	149.76	149.76	149.74	148.90	"	→	BF400型 L=2.0m	
21号桝	NO.33+15.9	右	SM-B1000-L1000-H1400	1400	200	1500	200	149.85	149.82	149.32	149.83	148.84	"	→	HPφ500 L=2.4m	
22号桝	NO.37+ 8.7	左	SM-B1200-L1200-H1400	1400	200	1700	200	148.21	149.16	148.41	—	148.03	軽量桝蓋	→	BF700型 L=2.0m	
23号桝	NO.37+14.0	"	SM-B1000-L1000-H1200	1200	200	1500	200	147.02	—	147.02	—	146.73	"	→	BF650型 L=2.0m	



角落詳細図

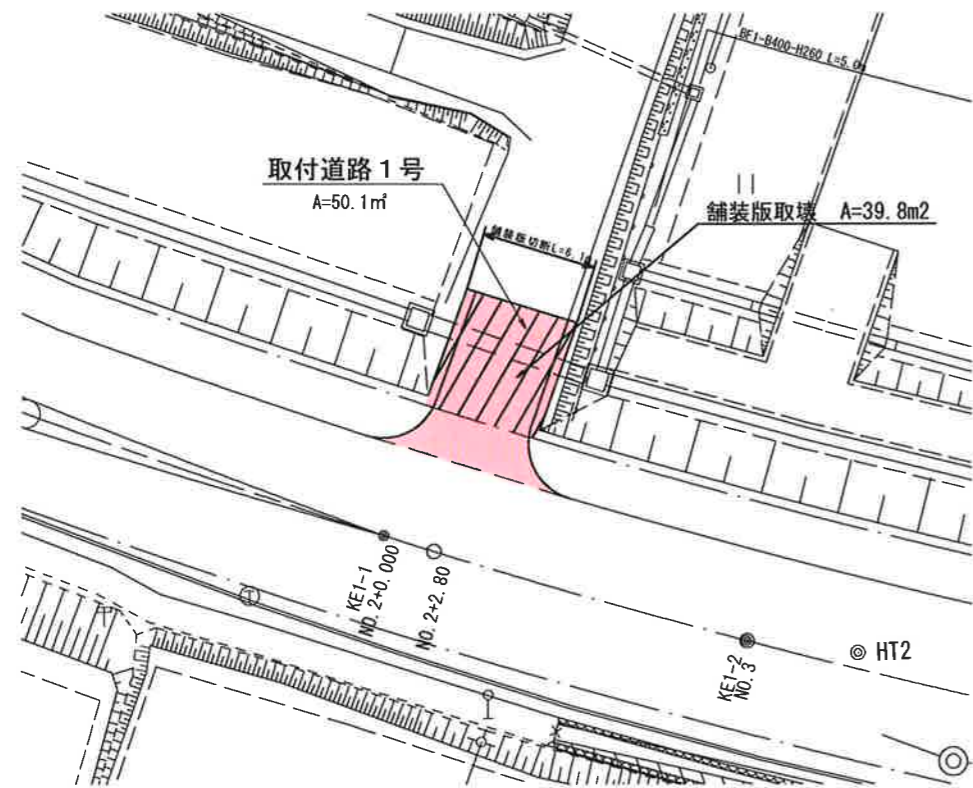


## 実施設計図

平成25年度	工事番号	F173-10
路線名	一般国道262号	
箇所名	鹿角郡小坂町荒谷字手紙沢	
工事名	地方道路交付金工事(交安)	
集水桝設置一覧表		
縮尺	1/4	示
調査	設計	図面番号
		14/21
秋田県		

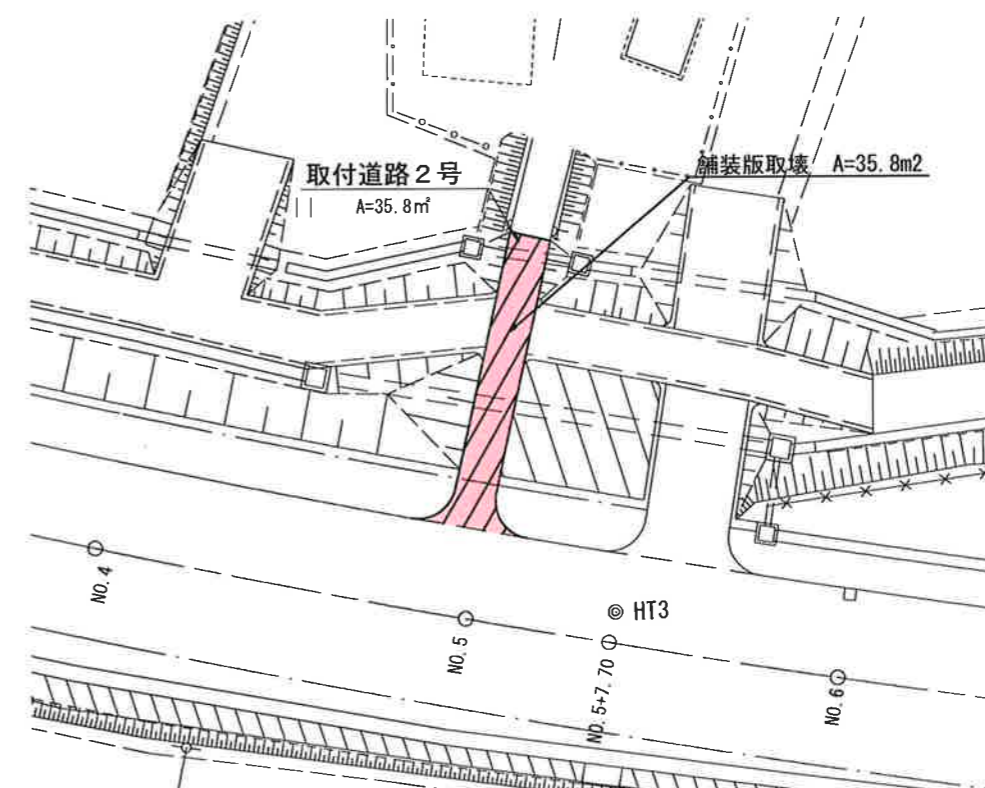
# 取付道路 1号 平面図

S=1:200



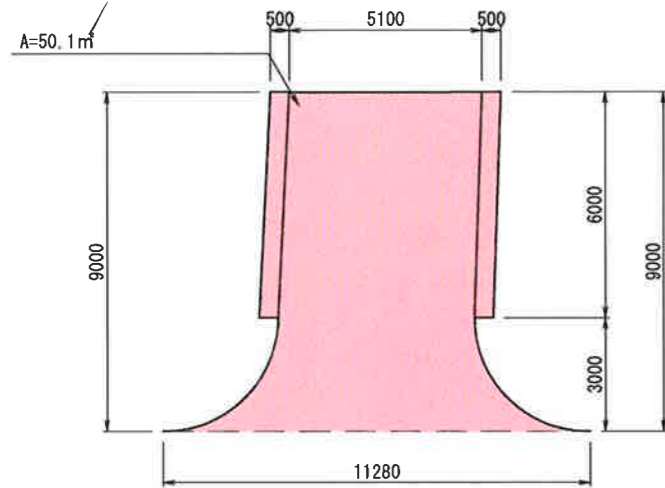
# 取付道路 2号 平面図

S=1:200



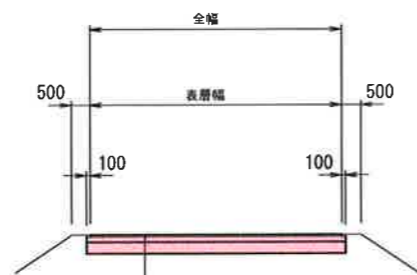
## 詳細図

S=1:100



## 標準断面図

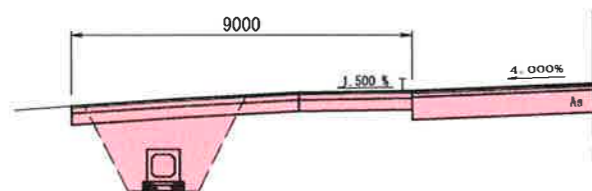
S=1:100



表層工 : 再生②密粒度7ｽｺﾝ(20) t=5cm  
 上層路盤 : 粒調碎石(M-40) t=15cm  
 下層路盤 : クラッシャーラン(RC-40) t=30cm

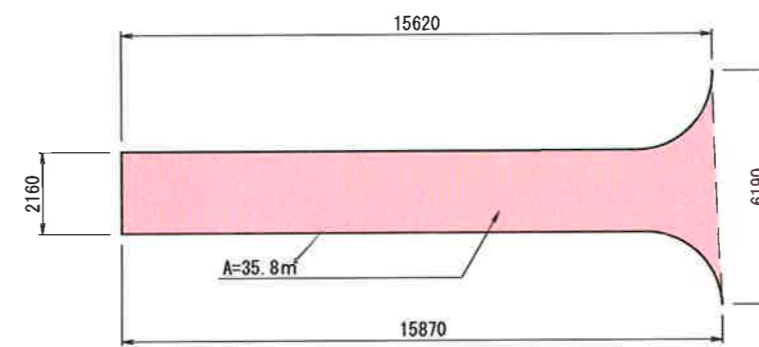
## 縦断面図

S=1:100



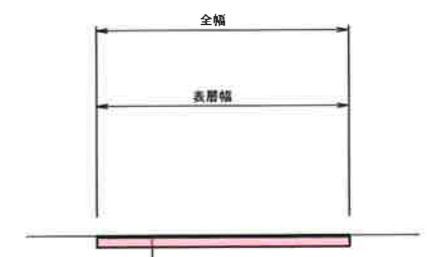
## 詳細図

S=1:100



## 標準断面図

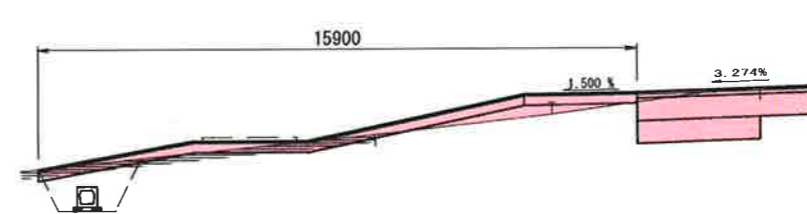
S=1:100



表層工 : 再生②密粒度7ｽｺﾝ(20) t=5cm  
 路盤工 : クラッシャーラン(RC-40) t=25cm

## 縦断面図

S=1:100

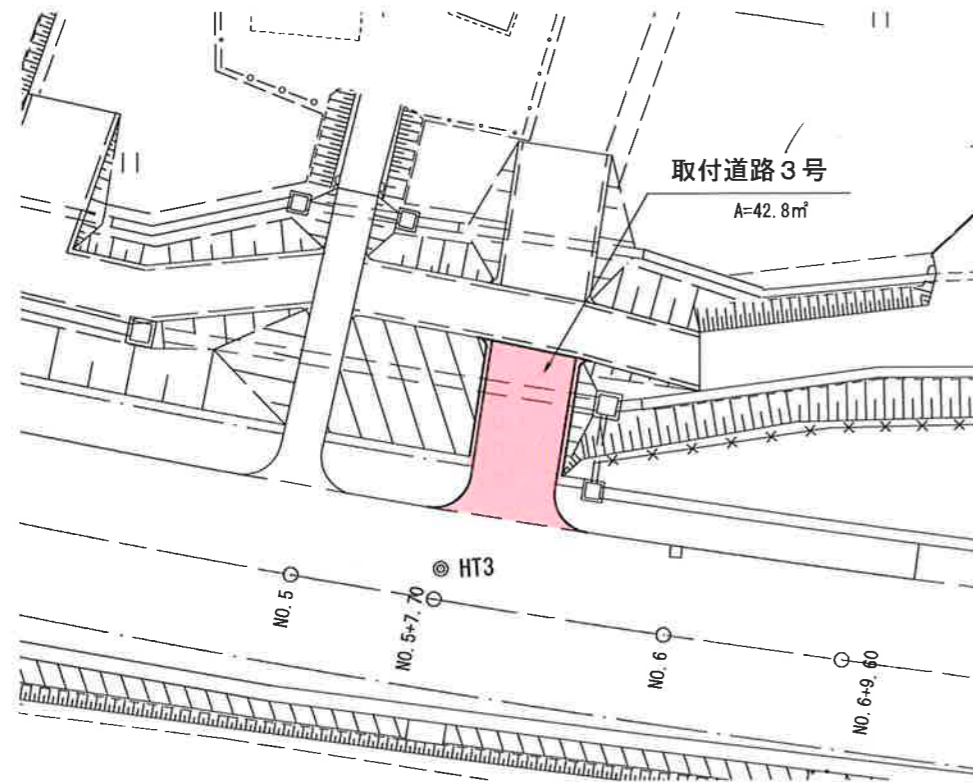


## 実施設計図

平成25年度	工番	F173-10
路線名	一般国道282号	
河川名		
場所名	鷹角郡小坂町荒谷字紙沢	
工事名	地方道路交付金工事(交安)	
1,2号取付道路工		縮尺 図示
照査	設計	図面番号 15/21
秋田県		

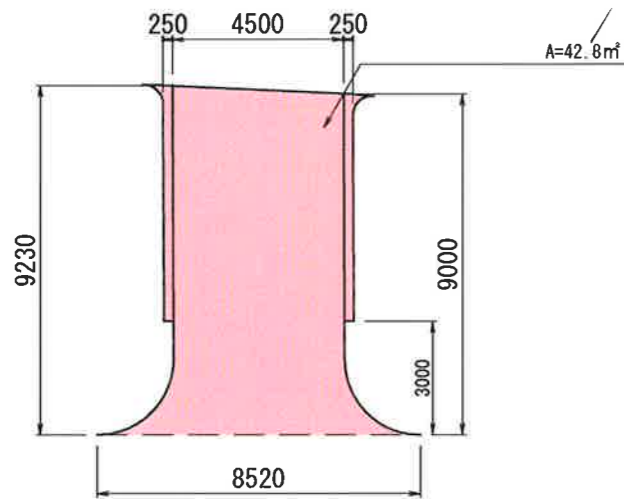
### 取付道路 3号 平面図

S=1:200



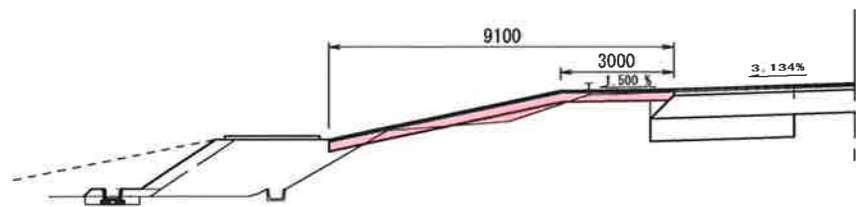
#### 詳細図

S=1:100



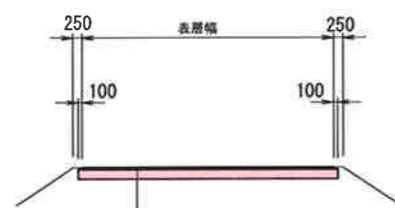
#### 縦断面図

S=1:100



#### 標準断面図

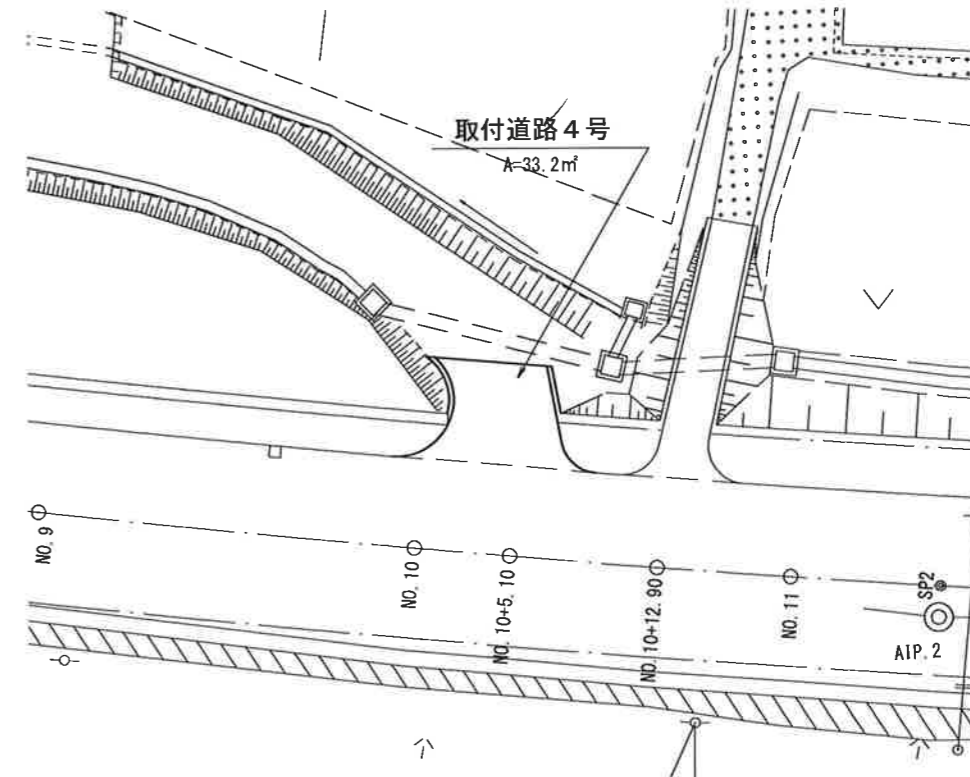
S=1:100



表層工 : 再生②密粒度7スコン(20) t=5cm  
路盤工 : クラッシャーラン(RC-40) t=25cm

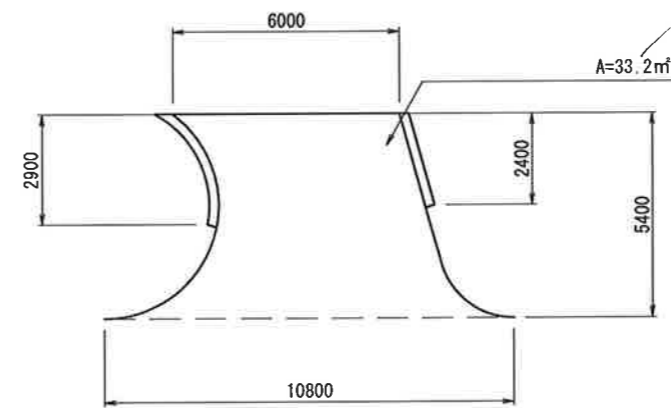
### 取付道路 4号 平面図

S=1:200



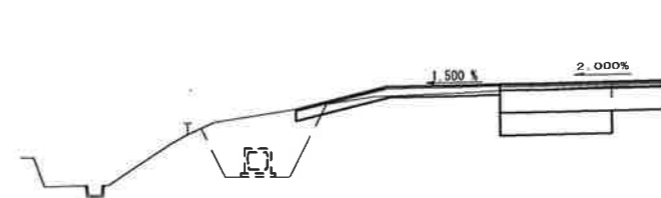
#### 詳細図

S=1:100



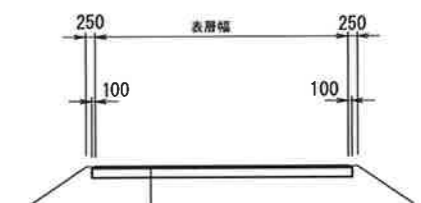
#### 縦断面図

S=1:100



#### 標準断面図

S=1:100



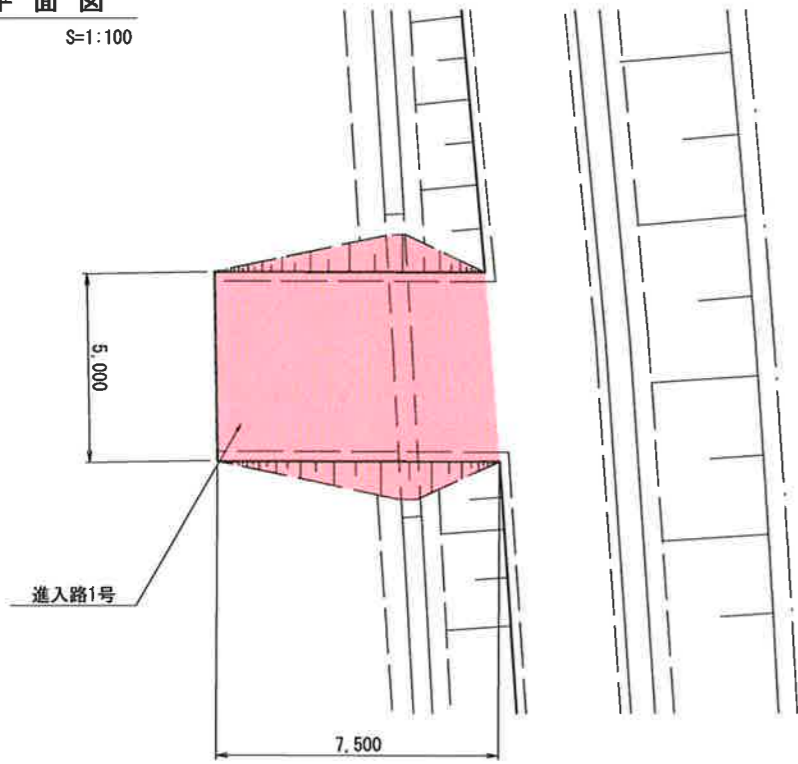
表層工 : 再生②密粒度7スコン(20) t=5cm  
路盤工 : クラッシャーラン(RC-40) t=25cm

#### 実施設計図

平成25年度	工事番号	F173-10
路線名	一般国道282号	
箇所名	鹿角郡小坂町荒谷字手紙沢	
工事名	地方道路交付金工事(交安)	
3,4号取付道路工		縮尺 図示
照査	設計	図面番号 1/6
秋田県		

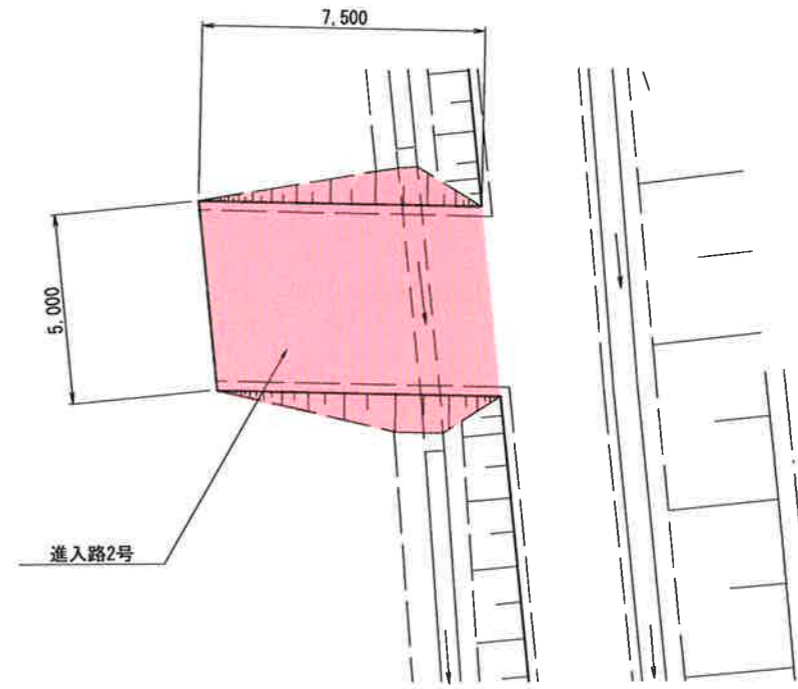
平面図

S=1:100



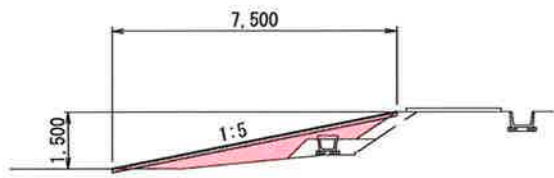
平面図

S=1:100



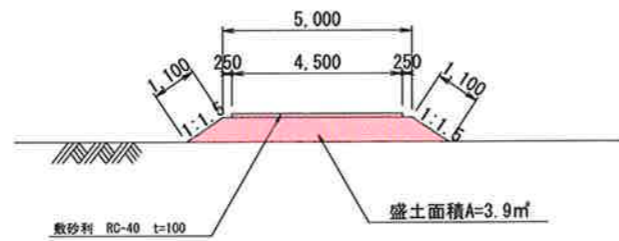
横断面図

S=1:100



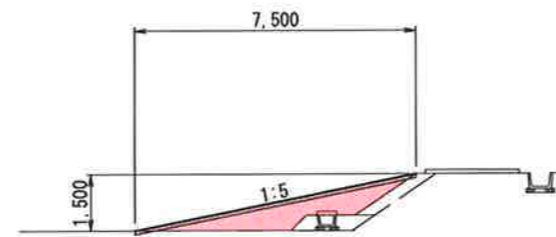
標準断面図

S=1:100



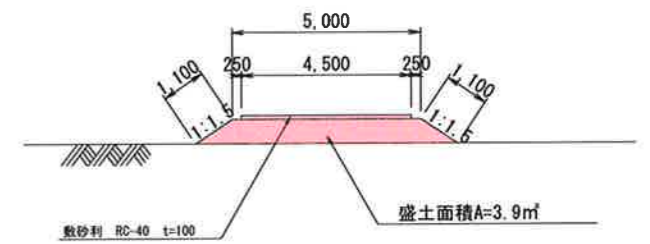
横断面図

S=1:100



標準断面図

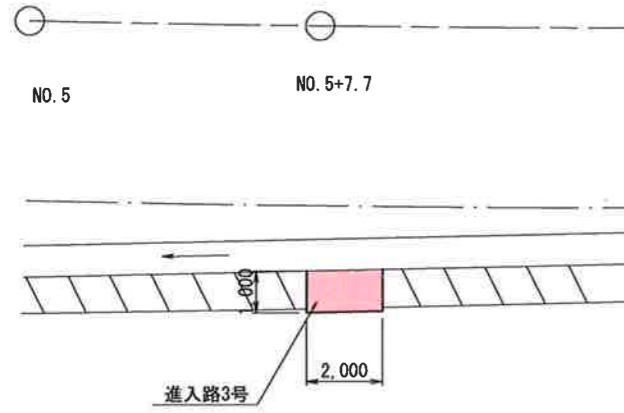
S=1:100



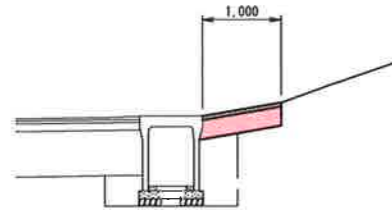
実施設計図

平成25年度	工事番号	F173-10
路線名	一般国道28号	
河川名		
箇所名	麻角郡小坂町荒谷字手紙沢	
工事名	地方道路交付金工事(交安)	
1,2号進入路工		縮尺 図示
照査	設計	図面番号 17/21
秋 田 県		

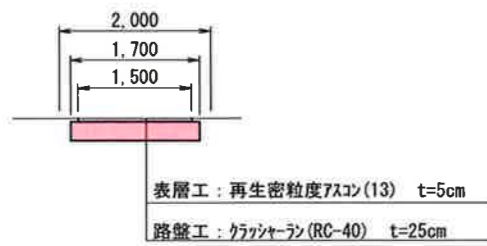
平面図  
S=1:100



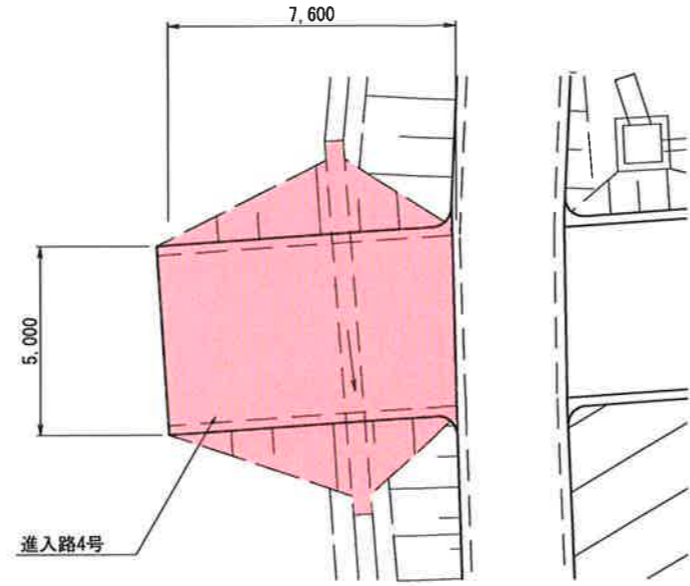
横断面図  
S=1:50



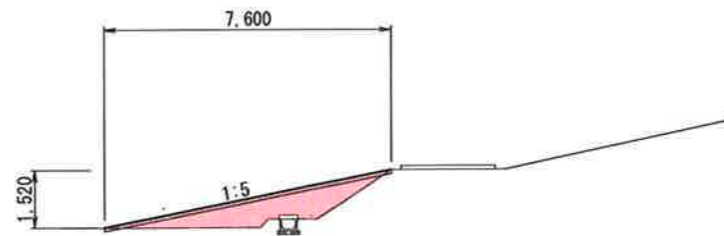
標準断面図  
S=1:50



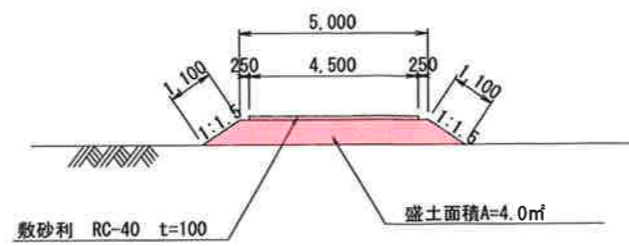
平面図  
S=1:100



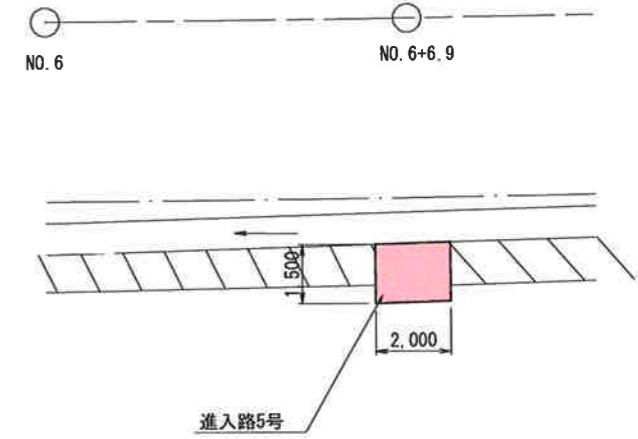
横断面図  
S=1:100



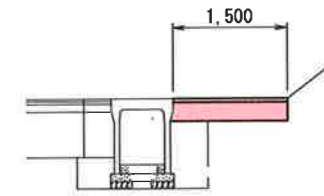
標準断面図  
S=1:100



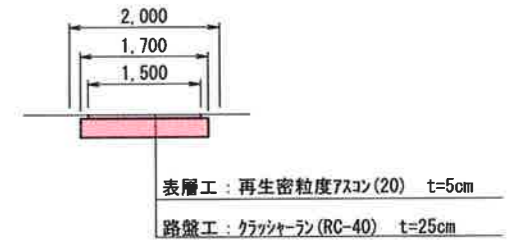
平面図  
S=1:100



横断面図  
S=1:50



標準断面図  
S=1:50



実施設計図

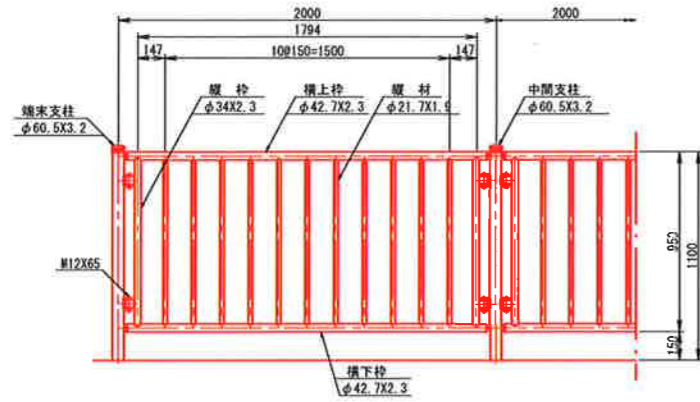
平成26年度	工事番号	F173-10
路線名	一般国道282号	
場所名	鹿角郡小坂町荒谷字手紙沢	
工事名	地方道路交付金工事(交安)	
3, 4, 5号進入路工		縮尺 図示
照査	設計	図面番号 18/21
秋 田 県		

転落防止柵P種 (縦格子)

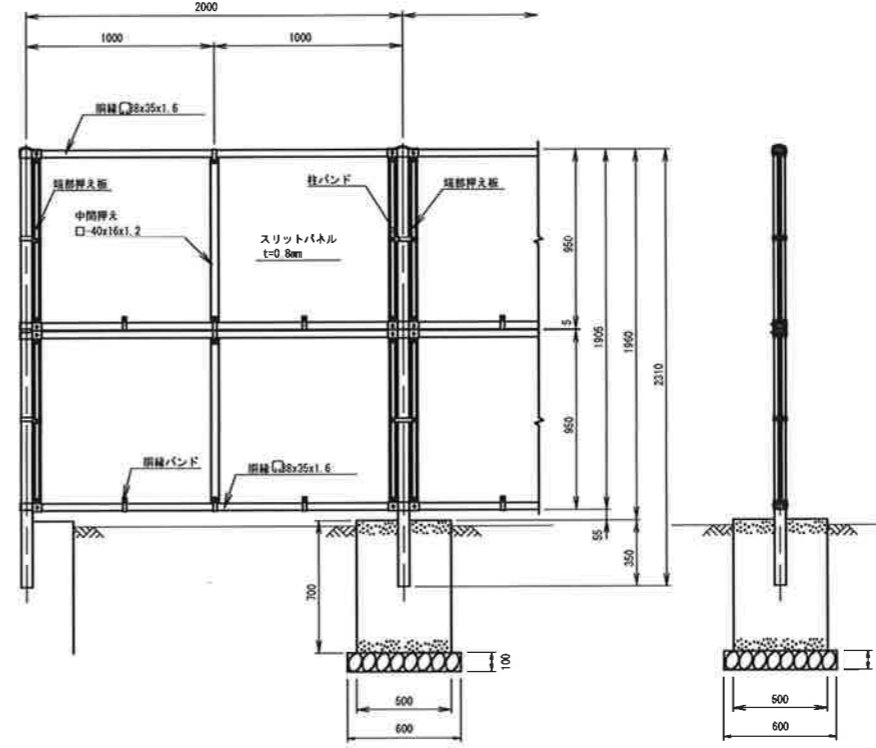
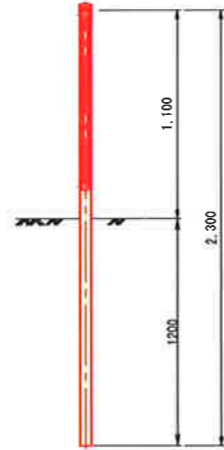
土中建込 H=1.1m @2.0m S=1:20

NBF-4型 H=200

S=1:20

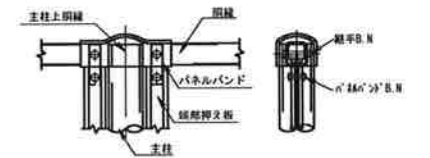


土中用

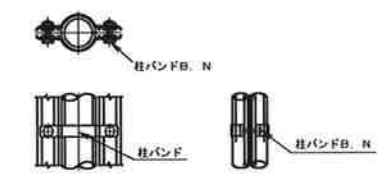


正面図

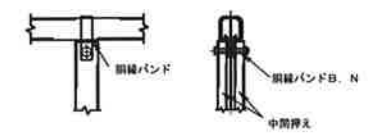
側面図



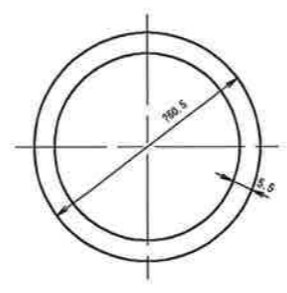
支柱上部取付詳細



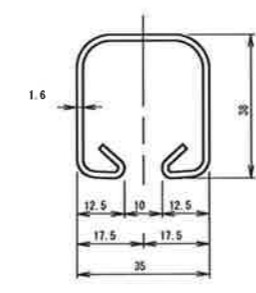
柱バンド取付詳細



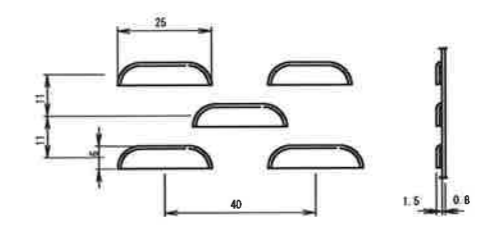
中間押え板取付詳細



柱断面図 (S=1/1)



胴線断面図 (S=1/1)

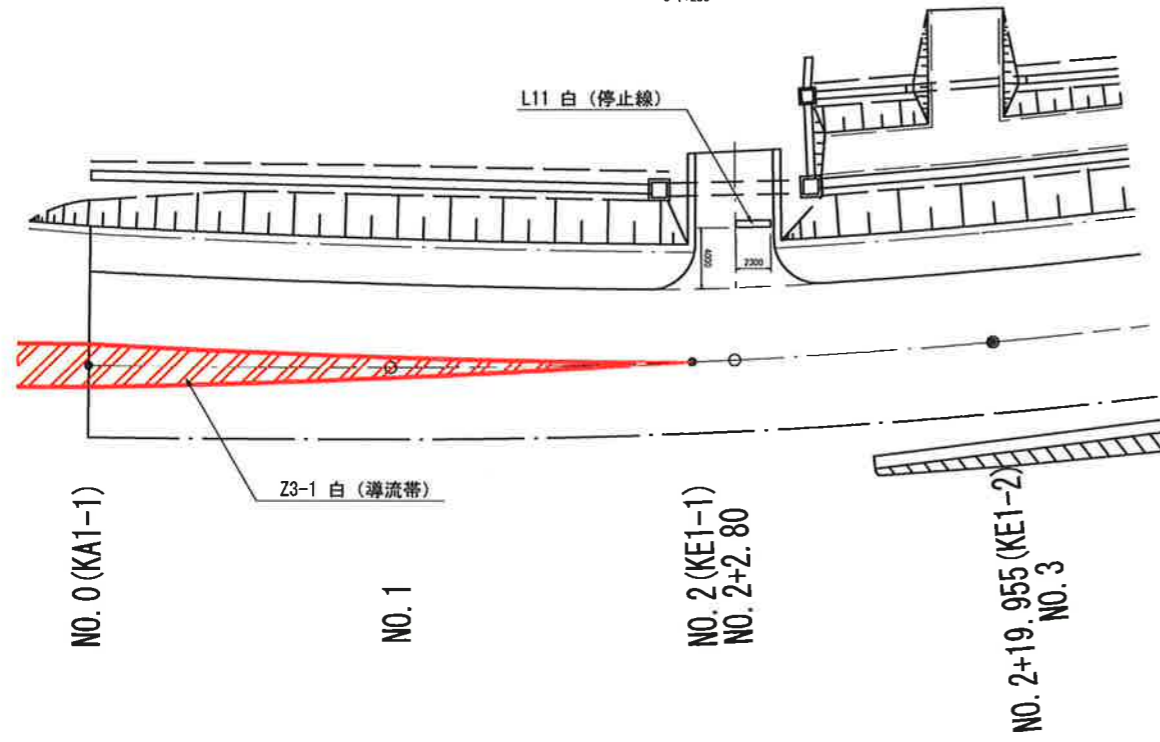


スリット詳細 (S=1/1)

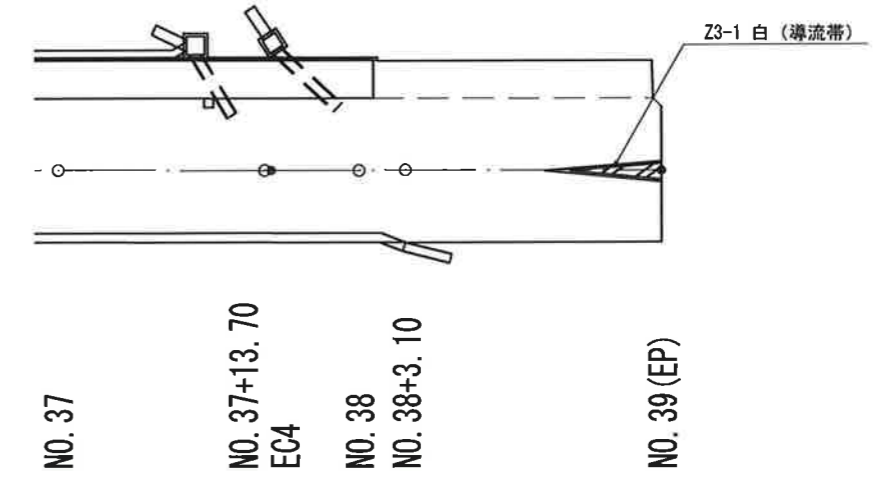
実施設計図

平成25年度	工事番号	F173-10
路線名	一般国道2日2号	
河川名		
橋名	鹿角郡小坂町鹿谷字手紙沢	
工事名	地方道路交付金工事(交安)	
転落防止柵		縮尺 図示
照査	設計	図面番号 19/21
秋田県		

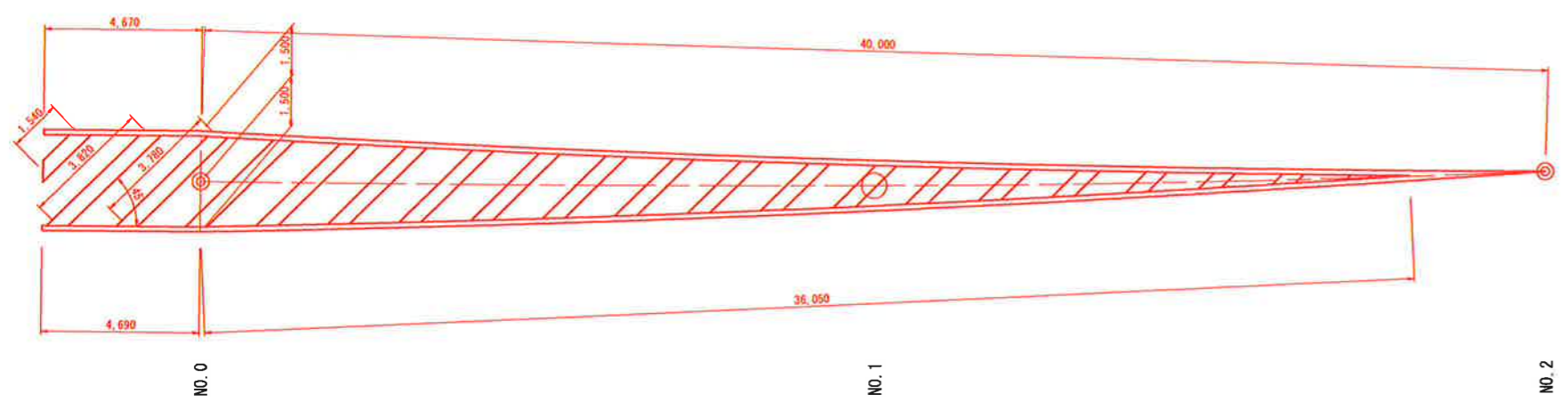
平面図 1  
S=1:250



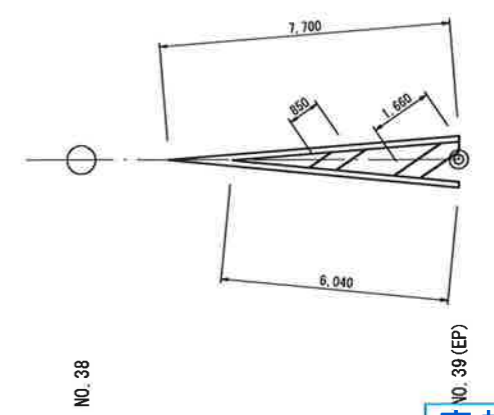
平面図 2  
S=1:250



導流帯詳細図 1  
S=1:100

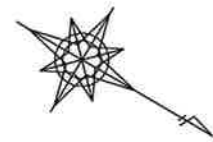


導流帯詳細図 2  
S=1:100

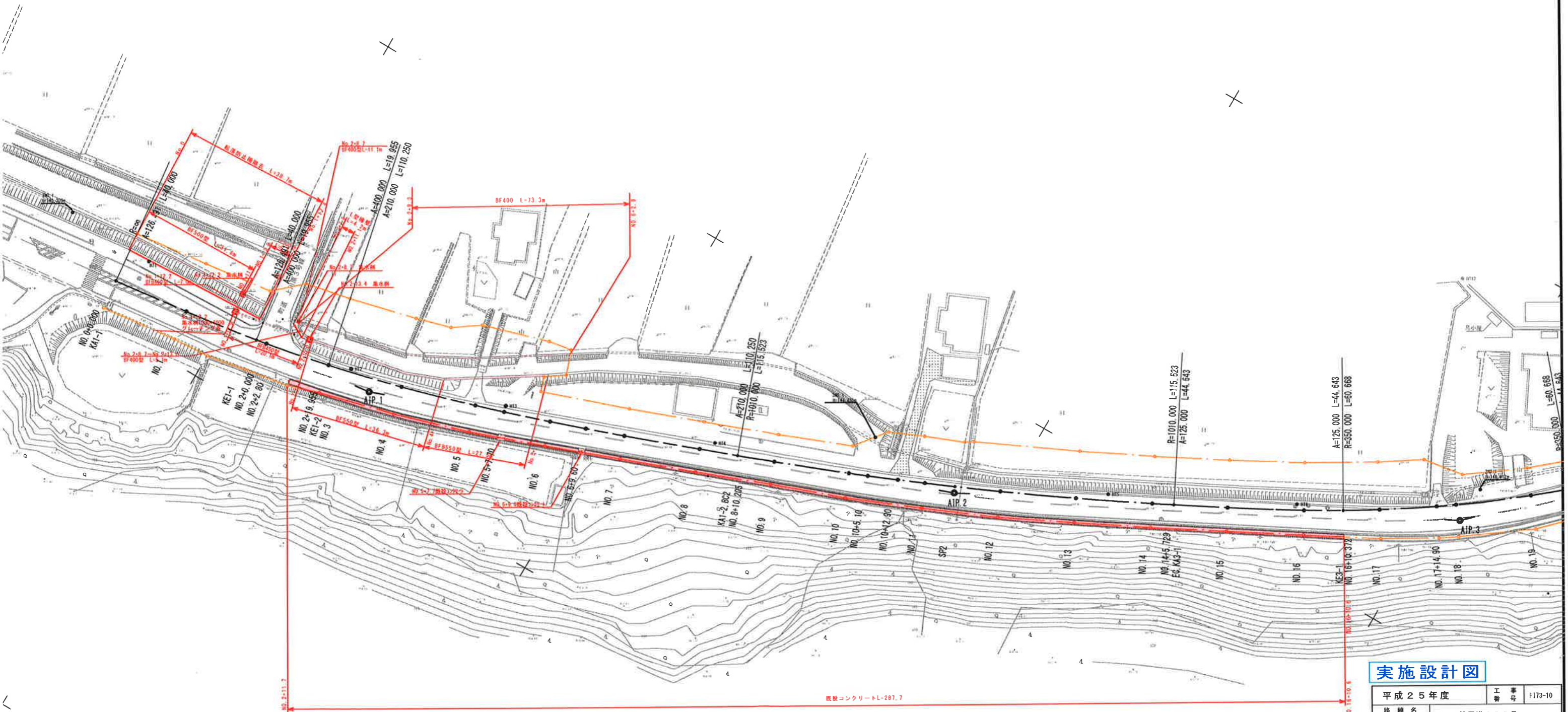


実施設計図			
平成 25 年度	工 事 号	F173-10	
路 線 名	一般国道 282 号		
河 川 名			
観 所 名	鹿角郡小坂町荒谷字手紙沢		
工 事 名	地方道路交付金工事 (交安)		
路面標示詳細図	縮 尺	図 示	
照 査	設 計	面 積	20
		番 号	21
秋 田 県			

# 平面図



IP2  
 IA= 6-33-13  
 R =1010.000  
 TL= 57.825  
 SL= 1.654  
 CL=115.523



IPNO	IP3	Y	0.949	0.949
KNO	3-1	3-2	Lc	60.888
IA	17-14-23	CL		149.954
R	350.000	350.000	Tc	75.411
L	44.643	44.643	S	44.635
ΔR	0.237	0.237	W	53.093
XM	23.318	22.318	A	125.000
X	44.625	44.625		125.000

## 実施設計図

平成25年度	工事番号	F173-10
路線名	一般国道282号	
河川名		
掘所名	鹿角郡小坂町荒谷字手紙沢	
工事名	地方道路交付金工事(交安)	
既設構造物取壊平面図	縮尺	1:500
照査	設計	図面番号
		21
秋 田 県		